






# Onduleur en baie Ligne-Interactive Dell™ 1000W, 1920/1500W et 2700/2300W

## Guide de l'utilisateur

H919N, J718N, K792N, H928N, K802N, H945N, J727N  
J735N, K811N

## Remarques et avertissements

-  **REMARQUE** : Une REMARQUE indique des informations importantes qui vous aident à mieux utiliser votre logiciel.
-  **DANGER** : Un DANGER indique une situation dangereuse imminente qui, si elle n'est pas évitée, provoquera la mort ou une blessure grave.
-  **AVERTISSEMENT** : Un AVERTISSEMENT indique une situation dangereuse potentielle qui, si elle n'est pas évitée, pourrait provoquer la mort ou une blessure.
-  **ATTENTION** : Une MISE EN GARDE indique une situation dangereuse potentielle qui, si elle n'est pas évitée, peut provoquer une blessure mineure ou modérée ou des dommages matériels.
-  **DANGER** : Respectez les instructions suivantes pour aider à empêcher une situation dangereuse qui, si elle n'est pas évitée, peut provoquer la mort ou des blessures graves :
- Cet onduleur contient des **TENSIONS MORTELLES**. Toutes les réparations et tous les entretiens devront être effectués **UNIQUEMENT PAR UN PERSONNEL D'ENTRETIEN AGRÉÉ**. Aucune pièce à l'intérieur de cet onduleur **NE PEUT ÊTRE ENTRETENUE PAR L'UTILISATEUR**.

---

Les informations figurant dans ce document sont soumises à modification sans préavis.

© 2009 Dell Inc. Tous droits réservés.

La reproduction de quelque manière que ce soit sans l'autorisation écrite de Dell Inc. est strictement interdite.

Marques commerciales utilisées dans ce texte : *Dell* et le logo *DELL* sont des marques commerciales de Dell Inc. ; *National Electrical Code* et *NEC* sont des marques commerciales enregistrées de la National Fire Protection Association, Inc.; *Phillips* est une marque commerciale de Phillips Screw Company.

D'autres marques commerciales et noms commerciaux peuvent être utilisés dans ce document pour se référer à des entités revendiquant les marques et les noms ou à leurs produits. Dell Inc. nie tout intérêt propriétaire dans les marques commerciales et les noms commerciaux ne lui appartenant pas.

# Table des Matières

1	Introduction	
	<b>Trouver des informations</b> .....	<b>8</b>
2	Avertissements de Sécurité	
3	Installation	
	<b>Inspection de l'équipement</b> .....	<b>12</b>
	<b>Déballage du module</b> .....	<b>13</b>
	<b>Identification des Panneaux Arrières de l'Onduleur</b> .....	<b>15</b>
	<b>Identification du Panneau Avant de l'Onduleur</b> .....	<b>18</b>
	<b>Configuration de l'onduleur</b> .....	<b>19</b>
	Configuration en baie .....	19
	Configuration en tour .....	24
	<b>Installation du EBM</b> .....	<b>28</b>
	<b>Installation de l'onduleur</b> .....	<b>30</b>
	<b>Installation d'Un Arrêt d'Urgence à Distance</b> .....	<b>30</b>
	<b>Démarrage initial de l'onduleur</b> .....	<b>32</b>
4	Fonctionnement	
	<b>Démarrage et arrêt de l'onduleur</b> .....	<b>37</b>
	Démarrage de l'onduleur .....	37
	Démarrage de l'onduleur sur batterie .....	38
	Arrêt de l'onduleur .....	38
	<b>Fonctions du panneau de commande</b> .....	<b>39</b>
	<b>Changement de la Langue</b> .....	<b>40</b>

<b>Fonctions de l'Écran</b> .....	<b>40</b>
Écran de Démarrage .....	40
Écran Verrouillé .....	41
État de l'onduleur .....	41
Journal des événements .....	44
Mesures .....	44
Ecrans de Contrôle .....	45
Identification .....	46
Paramètres .....	46
<b>Récupération du journal des événements</b> .....	<b>50</b>
<b>Comportement en surcharge</b> .....	<b>51</b>
<b>Configurer des segments de charge</b> .....	<b>51</b>
Contrôle des Segments de Charge Par l'Afficheur .....	51
Configuration du Délai de Démarrage Automatique .....	52
Configuration de l'Arrêt Automatique sur Batterie .....	53
<b>Configuration des Paramètres de Batterie</b> .....	<b>54</b>
Configuration de l'onduleur pour un EBM .....	54
Exécution des tests automatiques de batterie .....	55
Configuration des Tests Automatiques de Batterie .....	55
<b>Configuration du redémarrage automatique</b> .....	<b>55</b>
<b>5 Caractéristiques Supplémentaires de l'Onduleur</b>	
<b>Ports de transmission RS-232 et USB</b> .....	<b>56</b>
Carte de gestion de réseau Dell (En option) .....	58
<b>Logiciel de gestion d'onduleur Dell</b> .....	<b>59</b>
<b>6 Entretien de l'Onduleur</b>	
<b>Entretien de l'onduleur et des batteries</b> .....	<b>60</b>
<b>Transport de l'onduleur</b> .....	<b>61</b>
<b>Stockage de l'onduleur et des batteries</b> .....	<b>63</b>

<b>Quand remplacer les batteries</b> .....	<b>64</b>
<b>Test des Batteries</b> .....	<b>64</b>
<b>Mise à jour du micrologiciel de l'onduleur</b> .....	<b>64</b>
<b>7 Spécifications</b>	
<b>8 Dépannage</b>	
<b>Accès aux Alarmes et Conditions</b> .....	<b>69</b>
Menu Etat de l'Onduleur .....	69
Menu Journal des Evénements .....	70
<b>Alarmes particulières et conditions</b> .....	<b>71</b>
<b>Arrêt de l'alarme</b> .....	<b>74</b>

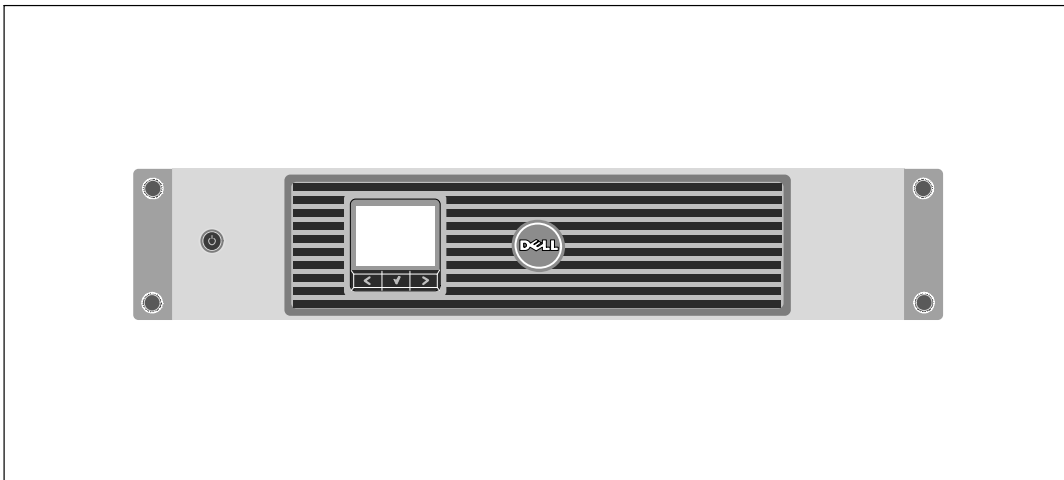
## Introduction

Le système d'alimentation sans coupure (onduleur) Baie Ligne-Interactive Dell™ protège votre équipement électronique sensible contre des problèmes d'alimentation basiques comme les coupures de courant, les chutes de tensions de courant, les surtensions de courant, les baisses de tension et les parasites.

Les coupures de courant peuvent survenir lorsque vous vous y attendez le moins et la qualité du courant peut être irrégulière. Ces problèmes de courant peuvent corrompre les données critiques, détruire des sessions de travail non enregistrées et endommager le matériel informatique - provoquant des pertes de productivité et des réparations onéreuses.

Avec l'onduleur Baie Ligne-Interactive Dell, vous pouvez éliminer de façon sûre les effets des pannes de courant et préserver votre équipement. La flexibilité de l'onduleur à supporter un vaste nombre d'appareils réseau en fait l'option parfaite pour protéger vos réseaux locaux, vos serveurs, vos postes de travail et tout autre équipement électrique.

La Figure 1 montre l'onduleur Baie Ligne-Interactive Dell.



**Figure 1. Onduleur Baie Ligne-Interactive Dell**


Offrant une fiabilité et des performances remarquables, les avantages uniques de l'onduleur comprennent :

- La régulation de tension Buck et Boost qui assure une tension régulée à votre charge en corrigeant les fluctuations de tension.
- Capacité de démarrage-sur-batterie pour alimenter l'onduleur même si le courant du secteur n'est pas disponible.
- L'entretien est simplifié en permettant le remplacement sans danger des batteries sans mettre l'onduleur hors tension.
- Temps d'exécution prolongé avec un Module de batterie externe (EBM) optionnel pour modèles d'onduleur 1500–2700W.
- **Modèles d'onduleurs 2700/2300 W 3U uniquement.** Facteur de forme deux-en-un pour utilisation de l'onduleur en baie ou en unité autonome.
- Commande d'arrêt d'urgence par les ports d'arrêt d'urgence à distance (REPO).
- Deux ports de communication standards (port série DB-9 et USB).
- Carte de gestion de réseau Dell optionnelle avec capacités de communication améliorées pour une protection et un contrôle accru de l'alimentation électrique.
- Gestion avancée de l'alimentation électrique avec le Logiciel de gestion d'onduleur Dell pour des coupures progressives et une surveillance de l'alimentation.
- Arrêt séquentiel et gestion de charge par des groupes de prises séparés appelés « segments de charge ».
- Micrologiciel qui peut être facilement mis à niveau sans appeler le service technique.
- Certifié par des approbations d'organismes mondiales.

# Trouver des informations



**ATTENTION :** Le document *Informations sur la sécurité, l'environnement et la réglementation* fournit des informations importantes sur la sécurité et la réglementation.

Que recherchez-vous ?	Trouvez-le ici
<ul style="list-style-type: none"><li>• Le guide d'utilisation de mon onduleur</li><li>• Le guide d'utilisation de ma Carte de gestion de réseau Dell</li><li>• Logiciel de gestion d'onduleur Dell</li></ul>	<p><b>Disque de l'onduleur Dell</b></p>  <p><b>REMARQUE :</b> Les mises à jour des documents et des logiciels se trouvent sur <b>support.dell.com</b>.</p>
<ul style="list-style-type: none"><li>• Spécifications</li><li>• Comment configurer les paramètres de l'onduleur</li><li>• Comment identifier et résoudre des problèmes</li><li>• Comment installer un contrôle REPO</li></ul>	<p><b>Guide d'utilisation de l'onduleur Dell</b></p> <p>Le guide d'utilisation est disponible sur le disque de l'onduleur Dell et sur <b>support.dell.com</b>.</p>
<ul style="list-style-type: none"><li>• Instructions de sécurité</li><li>• Informations sur la réglementation</li><li>• Informations sur le recyclage</li></ul>	<p><b>Informations sur la sécurité, l'environnement et la réglementation</b></p>
<ul style="list-style-type: none"><li>• Informations sur la garantie</li><li>• Termes et conditions (États-Unis uniquement)</li><li>• Contrat de licence de l'utilisateur final</li></ul>	<p><b>Informations sur l'assistance et la garantie Dell</b></p>
<ul style="list-style-type: none"><li>• Informations sur l'assistance</li></ul>	<p><b>Site Internet d'Assistance Dell — <a href="http://support.dell.com">support.dell.com</a></b></p> <p><b>REMARQUE :</b> Sélectionnez votre région ou votre segment commercial pour voir le site d'assistance approprié.</p>



## Avertissements de Sécurité



**ATTENTION** : Avant de réaliser les procédures de ce document, lisez et suivez les instructions de sécurité et les informations importantes sur la réglementation qui figurent dans votre document *Informations sur la sécurité, l'environnement et la réglementation*.

### INSTRUCTIONS DE SÉCURITÉ IMPORTANTES VEUILLEZ CONSERVER CES INSTRUCTIONS

Ce manuel contient des instructions importantes que vous devez suivre pendant l'installation et l'entretien de l'onduleur et des batteries. Veuillez lire toutes les instructions avant d'utiliser l'équipement et conserver ce manuel pour une consultation ultérieure.



**DANGER** : Respectez les instructions suivantes pour aider à empêcher une situation dangereuse qui, si elle n'est pas évitée, peut provoquer la mort ou des blessures graves :

- Cet onduleur contient des **TENSIONS MORTELLES**. Toutes les réparations et tous les entretiens devront être effectués **UNIQUEMENT PAR UN PERSONNEL D'ENTRETIEN AGRÉÉ**. Aucune pièce à l'intérieur de cet onduleur **NE PEUT ÊTRE ENTRETENUE PAR L'UTILISATEUR**.



**AVERTISSEMENT** : Respectez les instructions suivantes pour aider à empêcher une situation dangereuse potentielle qui, si elle n'est pas évitée, peut provoquer la mort ou des blessures :

- Cet onduleur contient sa propre source d'énergie (batteries). Les prises de sortie peuvent être sous tension même lorsque l'onduleur n'est pas branché sur une alimentation électrique secteur.
- Ne retirez pas ou ne débranchez pas le cordon lorsque l'onduleur est en marche. Cela retire la mise à la terre de sécurité de l'onduleur et de l'équipement connecté à l'onduleur.
- Afin de réduire le risque d'incendie, connectez seulement à un circuit équipé d'un dispositif de protection divisionnaire avec un ampérage conforme au National Electrical Code<sup>®</sup> (NEC<sup>®</sup>), ANSI/NFPA 70 ou à votre code électrique local :

Puissance de sortie de l'onduleur	16 A	16 A	16 A
1000 W	16 A	—	16 A
1500 W (à 100 V)	16 A	—	16 A
1920 W			
2300W (à 100V)	16 A	16 A	16 A
2700 W			

- Afin de réduire le risque d'incendie ou de choc électrique, installez cet onduleur dans un environnement intérieur à température et humidité contrôlées, exempt de contaminants conducteurs. La température ambiante ne doit pas dépasser 40 °C (104 °F). Ne pas utiliser près d'eau ou avec une humidité excessive (95 % maximum).
- Déballez le module dans un environnement à basse température risque de produire des condensats à l'intérieur et sur le module. N'installez pas le module tant que l'intérieur et l'extérieur du modèle ne sont pas absolument secs (risque de choc électrique).
- Si l'onduleur doit être transporté, débranchez les batteries internes de l'onduleur avant le transport (voir page 61).



**ATTENTION : Respectez les instructions suivantes pour aider à empêcher une situation dangereuse potentielle qui, si elle n'est pas évitée, peut provoquer des blessures mineures ou modérées ou des dommages matériels :**

- Pour un ÉQUIPEMENT ENFICHABLE, la prise de courant doit être installée près de l'équipement et facilement accessible.
- La réparation des batteries doit être réalisée ou supervisée par du personnel qualifié connaissant bien les batteries et les précautions requises. Maintenez le personnel non autorisé éloigné des batteries.
- Les batteries peuvent présenter un risque de choc électrique ou de brûlure provenant d'un courant de court-circuit élevé. Les précautions suivantes doivent être respectées : 1) Retirez les montres, bagues ou autres objets métalliques ; 2) Utilisez des outils avec des poignées isolées ; 3) Portez des gants et des bottes en caoutchouc ; 4) Ne laissez pas d'outils ou de pièces métalliques sur les batteries ; 5) Déconnectez la source de charge avant de connecter ou de déconnecter des bornes de batterie.
- Déterminez si la batterie est mise à la terre par mégarde. Si elle est mise à la terre par mégarde, retirez la source secteur de la terre. Le contact avec toute pièce d'une batterie mise à la masse peut provoquer un choc électrique. La probabilité d'un tel choc peut être réduite si de telles mises à la terre sont retirées pendant l'installation et la maintenance (applicables à l'équipement et aux batteries distantes n'ayant pas un circuit d'alimentation relié à la terre).
- DANGER D'ENERGIE ELECTRIQUE. N'essayez pas de modifier le câblage ou les connecteurs de batteries. La modification du câblage peut engendrer des blessures.
- Remplacez les batteries par des batteries de même type et en même nombre que celles installées à l'origine dans l'onduleur.
- Une mise au rebut correcte des batteries est exigée. Reportez-vous à la législation locale pour les exigences de mise au rebut.
- Ne jetez jamais les batteries au feu. Les batteries peuvent exploser si exposées à des flammes.
- Les batteries peuvent exploser si exposées à des flammes. L'électrolyte relâché est nocif pour la peau et les yeux et peut être extrêmement toxique.
- L'onduleur 1500–2700W peut être connecté au maximum à un Module de batterie externe (EBM).



**AVERTISSEMENT : Instructions supplémentaires pour les systèmes montés en baie**

- Votre kit de baie a été approuvé seulement pour la baie fournie. Il est de votre responsabilité d'assurer que l'installation de l'équipement sur toute autre baie soit conforme à toutes les normes applicables. Dell décline toute responsabilité concernant les combinaisons d'équipements avec toute autre baie.
- Avant d'installer votre équipement sur une baie, installez tous les stabilisateurs avants et latéraux. Le non respect de l'installation des stabilisateurs peut faire basculer la baie.
- Chargez toujours du bas vers le haut et chargez les éléments les plus lourds en premier.
- Ne surchargez pas le circuit d'alimentation secteur qui alimente la baie.
- Ne montez ou ne marchez pas sur les composants dans la baie.



**AVERTISSEMENT : Un équipement monté sur rail/glissière ne doit pas être utilisé comme étagère ou espace de travail.**



Ne pas ajouter de poids sur l'équipement monté sur glissière/rail.

# Installation

Ce chapitre explique :

- L'inspection de l'équipement
- Déballage du module
- Panneaux arrières de l'onduleur
- Paramétrage et installation de l'onduleur, y compris le Module de batterie externe (EBM)
- Installation de l'Arrêt d'Urgence à Distance (REPO)
- Démarrage initial

## Inspection de l'équipement

Si un équipement a été endommagé pendant le transport, conservez les cartons de transport et les emballages du transporteur ou du lieu d'achat et déposez plainte pour dommage en cours d'expédition. Si vous découvrez le dommage après la réception, déposez plainte pour avarie non apparente.

Pour déposer plainte pour dommage en cours d'expédition ou avarie non apparente : 1) Déposez plainte auprès du transporteur dans les 15 jours de réception de l'équipement ; 2) Envoyez une copie de la plainte pour dommage dans les 15 jours à votre représentant du service après-vente.



**REMARQUE :** Vérifiez la date de recharge de la batterie sur l'étiquette du carton de transport. Si la date a expiré et que les batteries n'ont jamais été rechargées, n'utilisez pas l'onduleur. Contactez votre représentant du service après-vente.

## Déballage du module

**⚠ ATTENTION :** Déballer le module dans un environnement à basse température risque de produire des condensats à l'intérieur et sur le module. N'installez pas le module tant que l'intérieur et l'extérieur du modèle ne sont pas absolument secs (risque de choc électrique).

**⚠ ATTENTION :** Le module est lourd (voir page 65). Prenez toutes les précautions nécessaires pour déballer et déplacer le module.

Veillez à déplacer et à ouvrir le carton délicatement. Laissez les composants emballés jusqu'à ce tout soit prêt pour l'installation.

Pour déballer le système :

- 1 Ouvrez le carton extérieur et retirez les accessoires emballés avec le module (voir Figure 2).

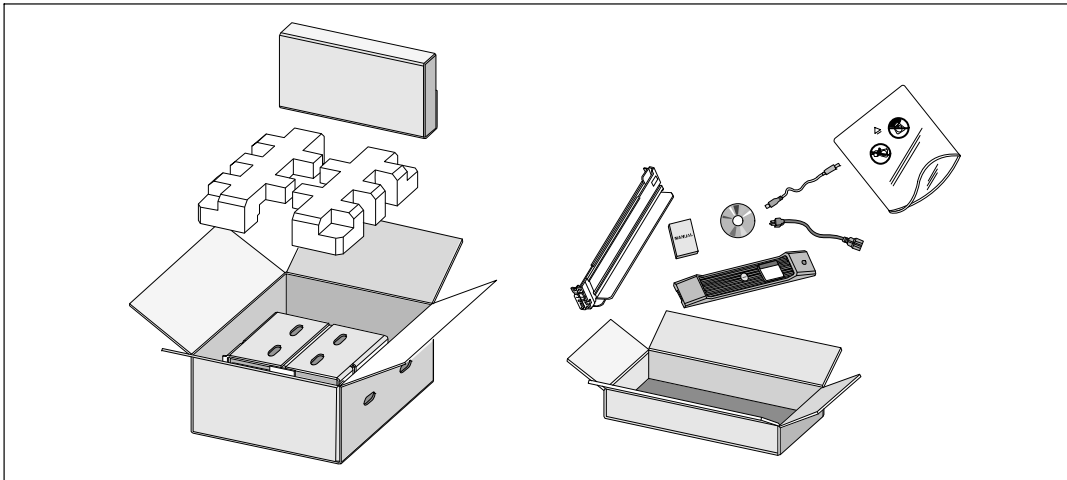
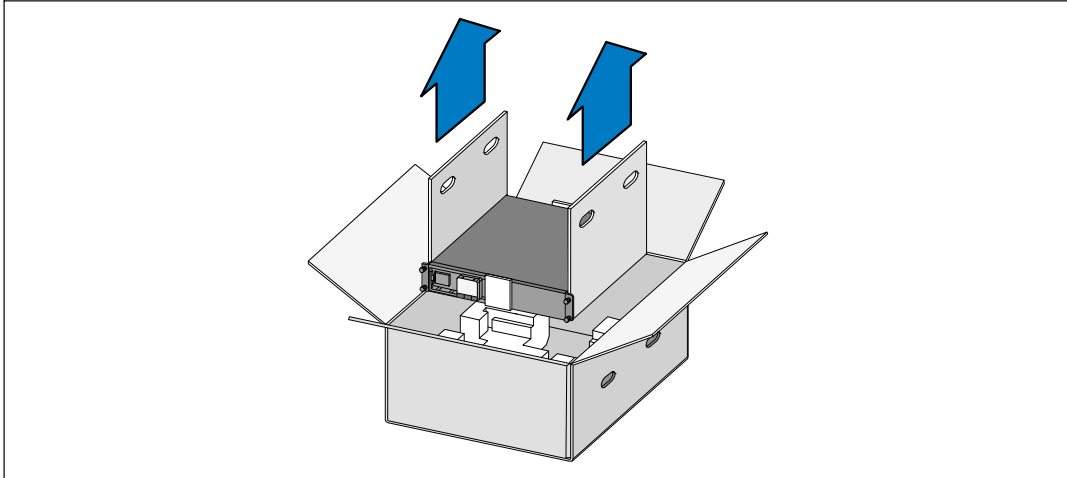


Figure 2. Déballage du Module

- 2 Avec une personne de chaque côté, levez soigneusement le module hors du carton extérieur en utilisant les poignées du carton et posez-le sur une surface plane et stable (voir Figure 3).

Mettez l'armoire dans une zone protégée, convenablement aérée et exempte d'humidité, de gaz inflammable et de corrosion.



**Figure 3. Levage du Module**

- 3 Jetez ou recyclez l'emballage d'une façon responsable, ou conservez-le pour une utilisation ultérieure.

# Identification des Panneaux Arrières de l'Onduleur

Cette section montre les panneaux arrière des modèles Baie Ligne-Interactive Dell.

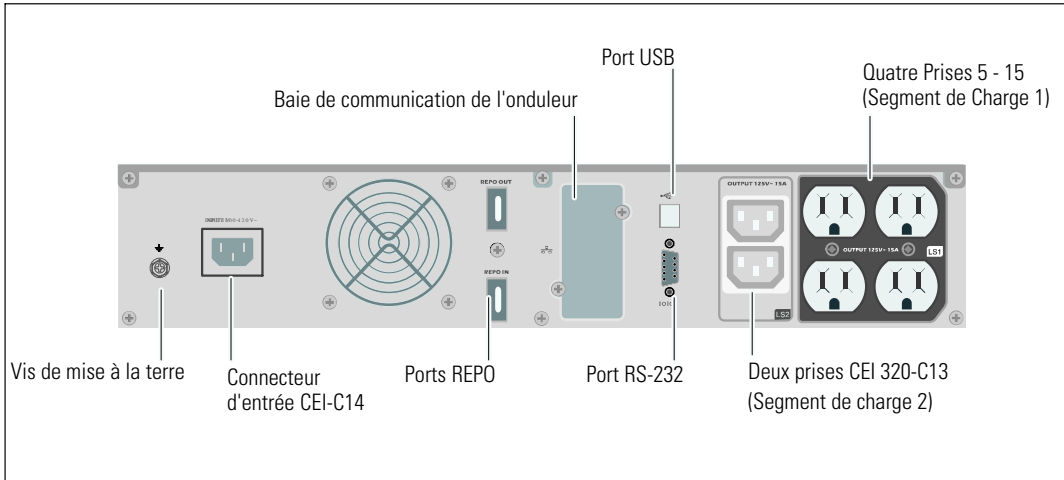


Figure 4. Panneau arrière 1000W, 100V/120V

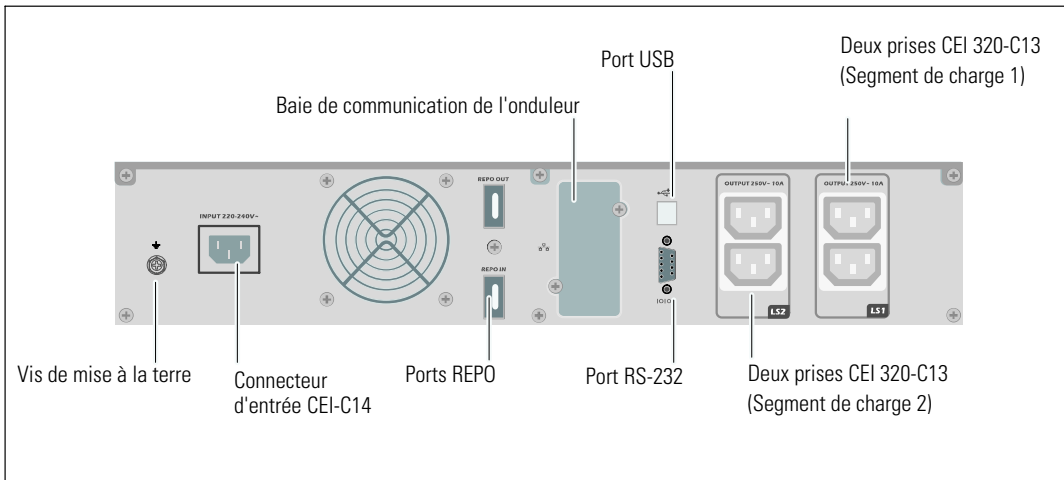
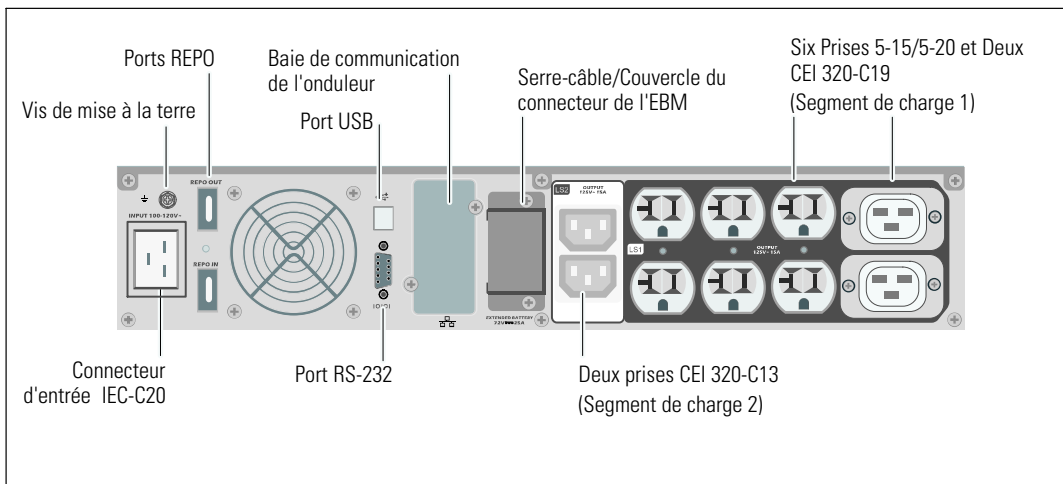
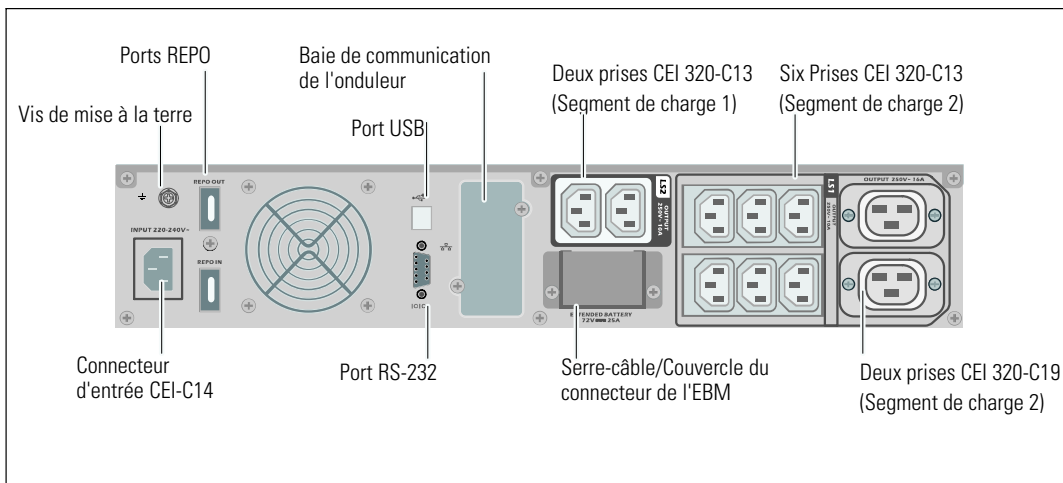


Figure 5. Panneau arrière 1000W, 230V

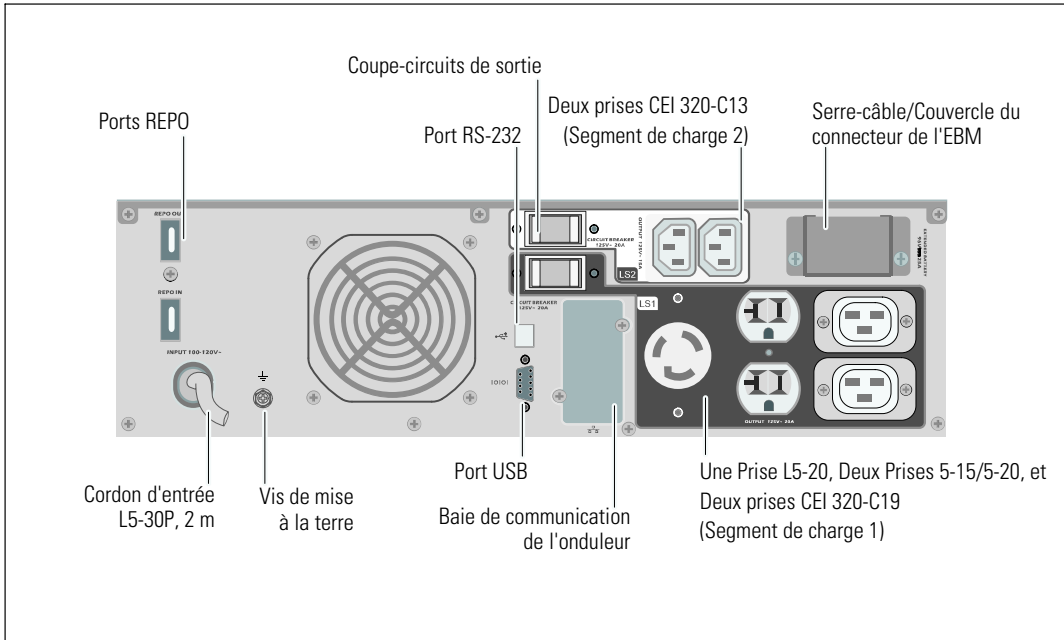


**Figure 6. Panneau arrière 1920W/120V, 1500W/100V**

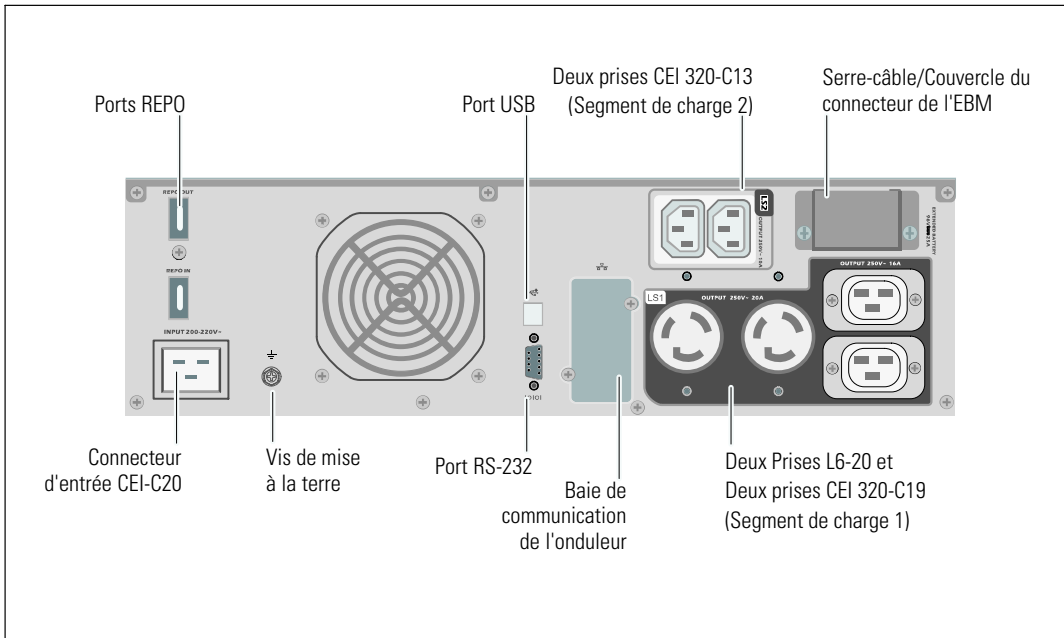


**Figure 7. Panneau arrière 1920W, 230V**

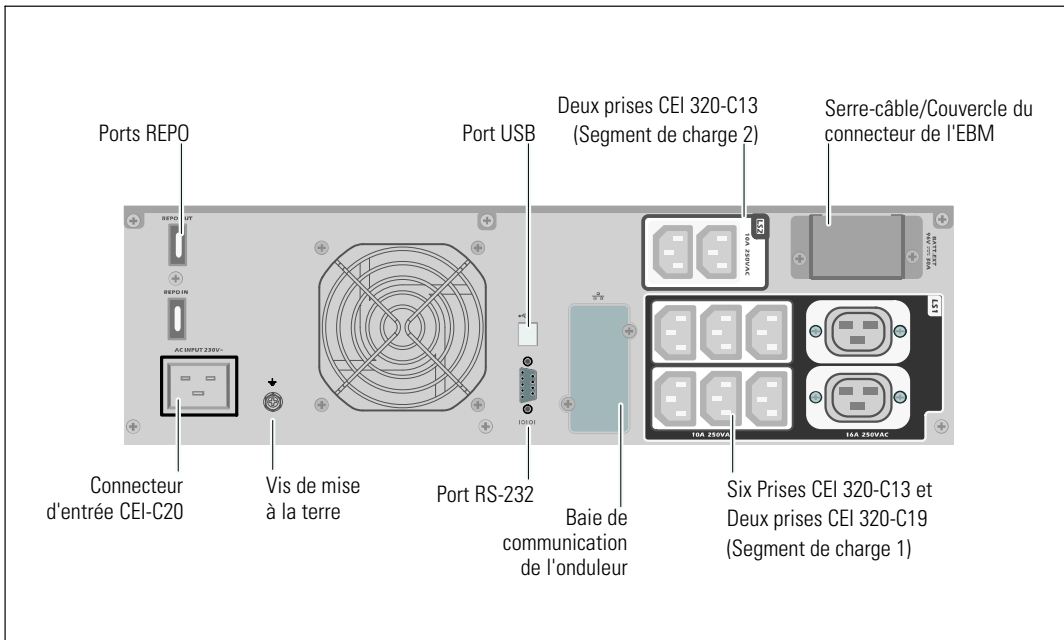




**Figure 8. Panneau arrière 2700W/120V, 2300W/100V**

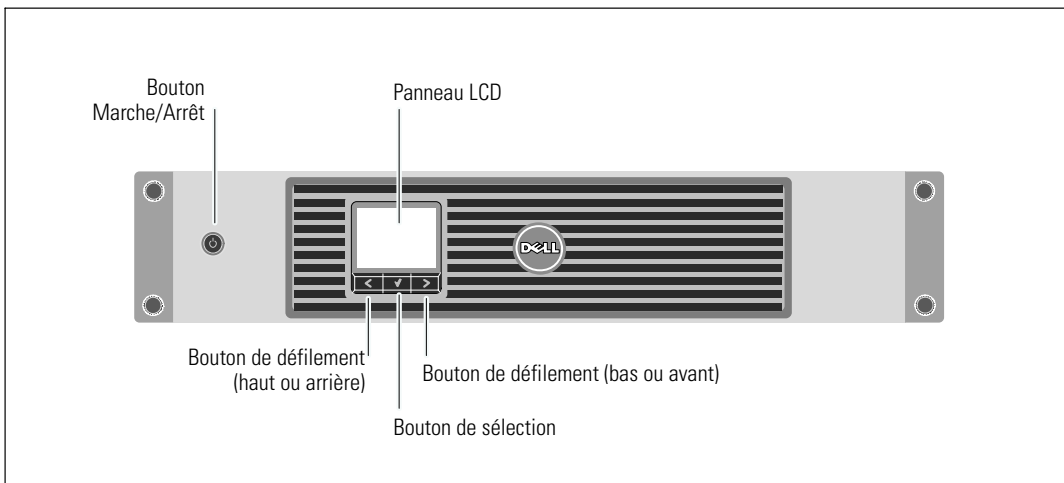


**Figure 9. Panneau arrière 2700W, 208V**



**Figure 10. Panneau arrière 2700W, 230V**

## Identification du Panneau Avant de l'Onduleur



**Figure 11. Panneau avant de l'onduleur Baie Ligne-Interactive Dell**

## Configuration de l'onduleur


L'onduleur Baie Ligne-Interactive Dell peut être installé sur des baies de 19 pouces et nécessite seulement un espace de 2U (3U pour les modèles d'onduleurs 2700/2300W).

 **REMARQUE :** Aucun outil n'est nécessaire pour fixer les rails de la baie sur une baie EIA à trou rond ou carré.

Les modèles d'onduleurs 2700/2300W sont conçus pour des configurations flexibles et peuvent être installés en baie ou en tant qu'unité autonome.


Si vous installez l'onduleur en baie, continuez à la section suivante, « Configuration en baie ». Pour installer l'onduleur 2700/2300W comme un module autonome, continuez à « Configuration en Tour », à la page 24.

### Configuration en baie

 **ATTENTION :** Le module est lourd (voir page 65) : 1) Dell recommande fortement de retirer le plateau de batteries de l'onduleur avant le levage. 2) Soulever les modules dans la baie exige deux personnes au minimum.

 **ATTENTION :** Le retrait des batteries doit être réalisé ou supervisé par du personnel qualifié connaissant bien les batteries et les précautions requises. Maintenez le personnel non autorisé éloigné des batteries.

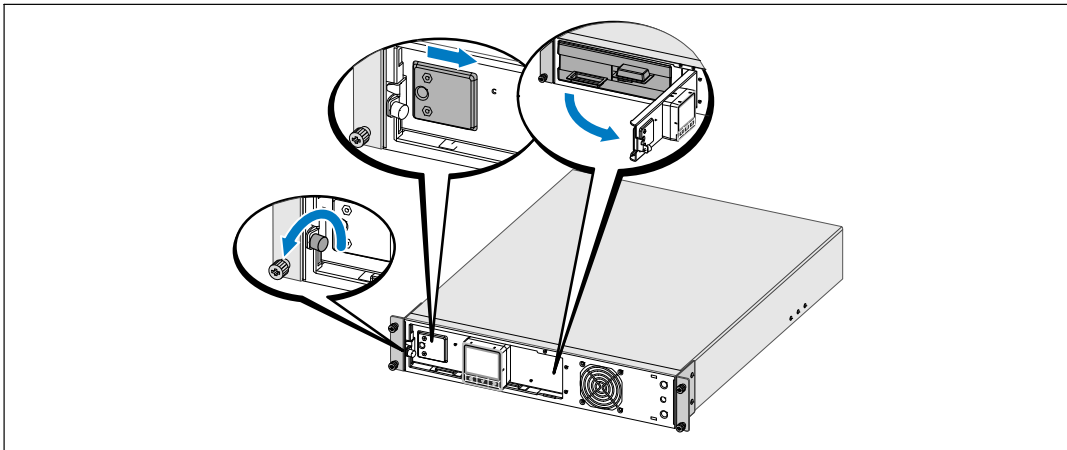
 **ATTENTION :** Si vous installez un EBM optionnel, installez l'EBM directement en dessous de l'onduleur.

 **REMARQUE :** Des rails de fixation sont exigés pour chaque module individuel.

Pour installer l'onduleur et un EBM optionnel dans une baie :

- 1 Retirez le plateau des batteries interne de l'onduleur :

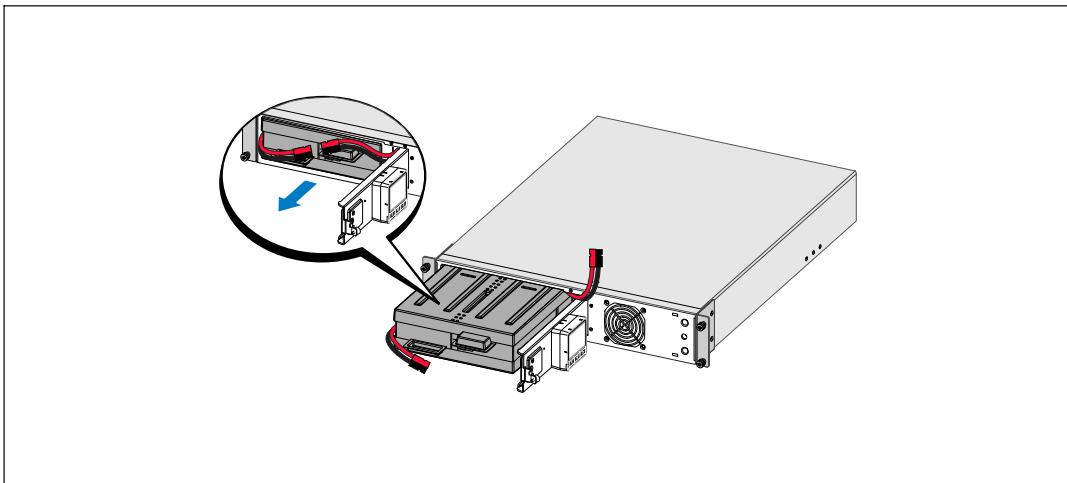
Desserrez la vis à oreilles sur le couvercle métallique des batteries, faites glisser le couvercle vers la droite et ouvrez (voir Figure 12).



**Figure 12. Ouverture du Couvercle Métallique des Batteries**

Débranchez le connecteur droit des batteries et mettez-le sur le côté.

Tirez le plateau des batteries en utilisant les languettes en plastique et retirez le plateau des batteries (voir Figure 13).



**Figure 13. Retrait de la Batterie**

- 2 Si vous installez des onduleurs supplémentaires, répétez l'étape 1 pour chaque module.



**REMARQUE :** Les instructions sont les mêmes pour les baies à trous carrés et les baies à trous ronds non filetés. Les rails s'adaptent aux deux styles de baies. La baie à trous carrés est montrée sur les illustrations.

- 3 Sélectionnez les bons trous dans le rail pour positionner le module à l'emplacement souhaité dans la baie.

Les rails doivent être situés en bas de l'espace 2U (ou 3U pour les modèles d'onduleur 2700/2300 W) attribué à l'onduleur ou à l'EBM.

- 4 Positionnez l'extrémité des rails gauche et droit marquée FRONT vers l'intérieur.

- 5 Fixez les rails à la baie :

Emboîtez l'extrémité arrière du rail jusqu'à ce qu'il soit totalement en place sur le bord vertical de la baie et que le loquet du crochet soit en place (voir Figure 14).

Tirez le rail vers l'avant.

Poussez l'extrémité avant du rail jusqu'à ce qu'il soit totalement en place sur le bord vertical de la baie et que le loquet du crochet soit en place.

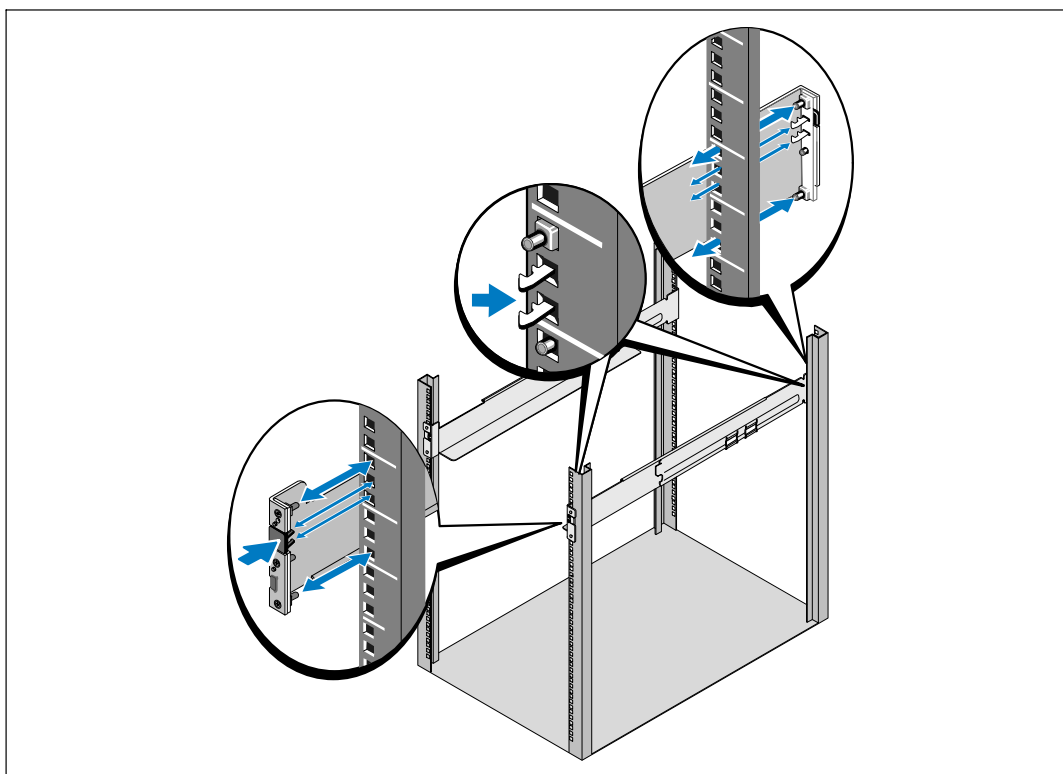
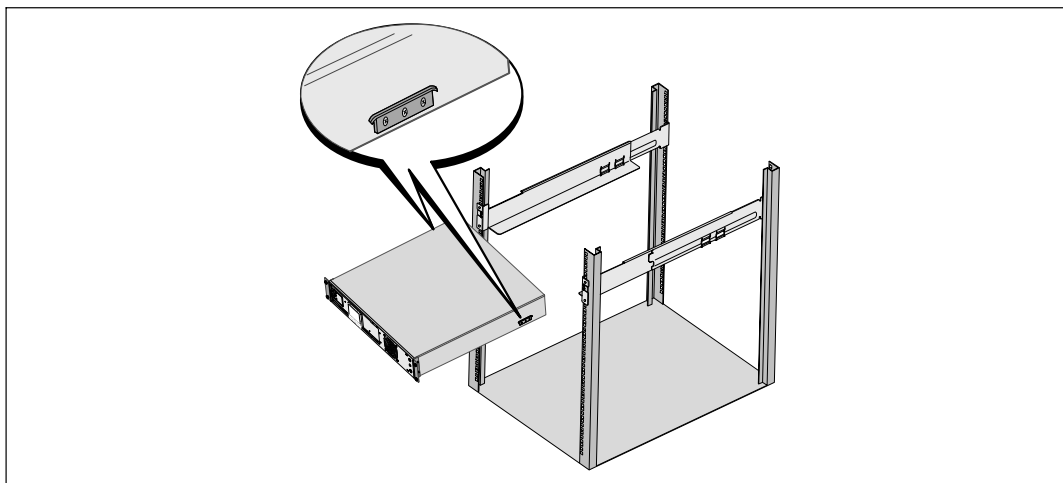


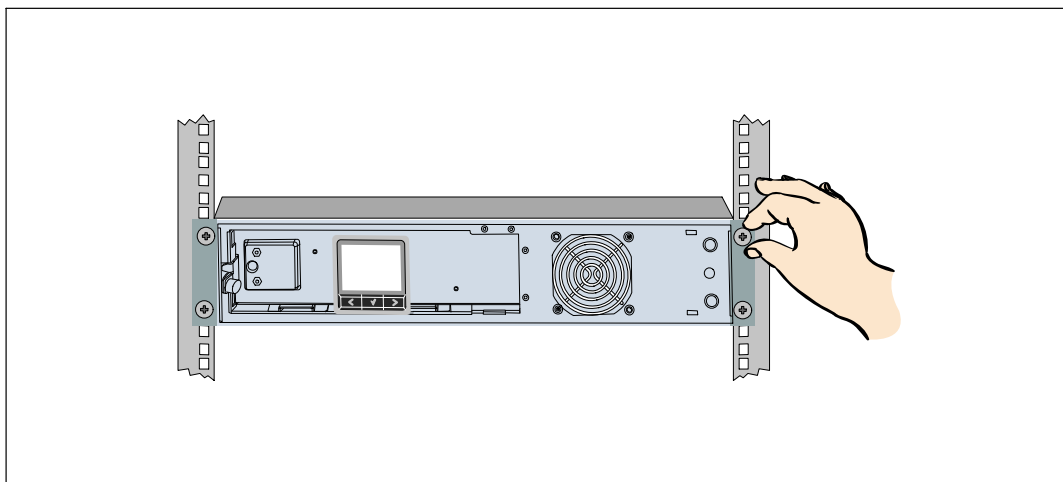
Figure 14. Installation des glissières

- Faites glisser le module dans la baie (voir Figure 15). Répétez la procédure pour des modules supplémentaires.




**Figure 15. Installation du Module**

- Fixez l'avant du module à la baie en utilisant les quatre vis à oreilles sur les supports de montage (voir Figure 16). Serrez à la main ; n'utilisez pas d'outils mécaniques. Répétez la procédure pour des modules supplémentaires.



**Figure 16. Fixation du module**

8 Installez le plateau des batteries de l'onduleur (voir Figure 17).

 **REMARQUE :** Un petit arc électrique peut survenir lors du branchement des batteries. Ceci est normal, il n'endommage pas l'unité et ne présente aucun problème de sécurité.

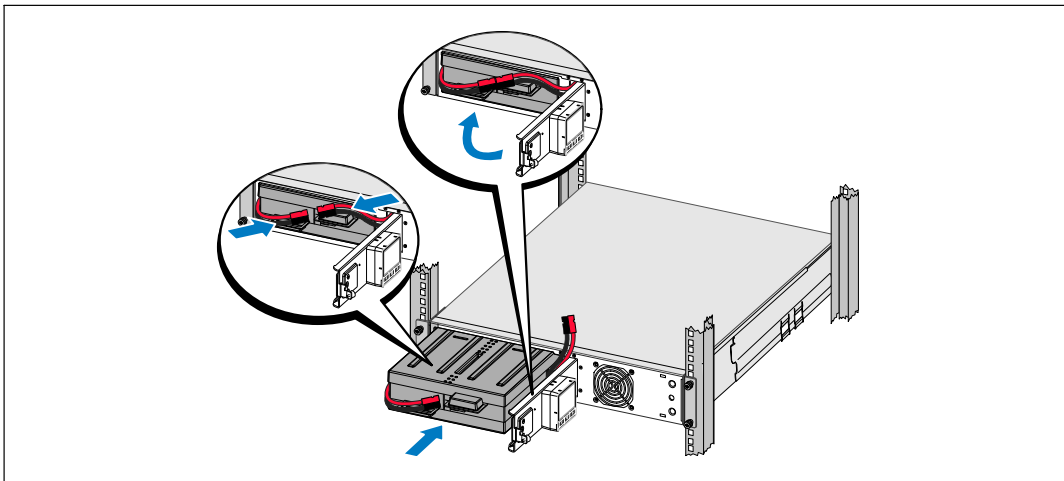
9 Connectez le connecteur interne des batteries et rebranchez le connecteur droit des batteries.

10 Fermez le couvercle métallique des batteries.

Positionnez le connecteur des batteries pour que la porte se ferme correctement. Poussez la porte doucement vers la droite, puis vers la gauche.

11 Serrez la vis à oreilles.

Serrez la vis à un couple de 0,7 Nm (6,2 lb in).



**Figure 17. Installation du plateau des batteries**

12 Installez le couvercle avant de l'onduleur (voir Figure 18).

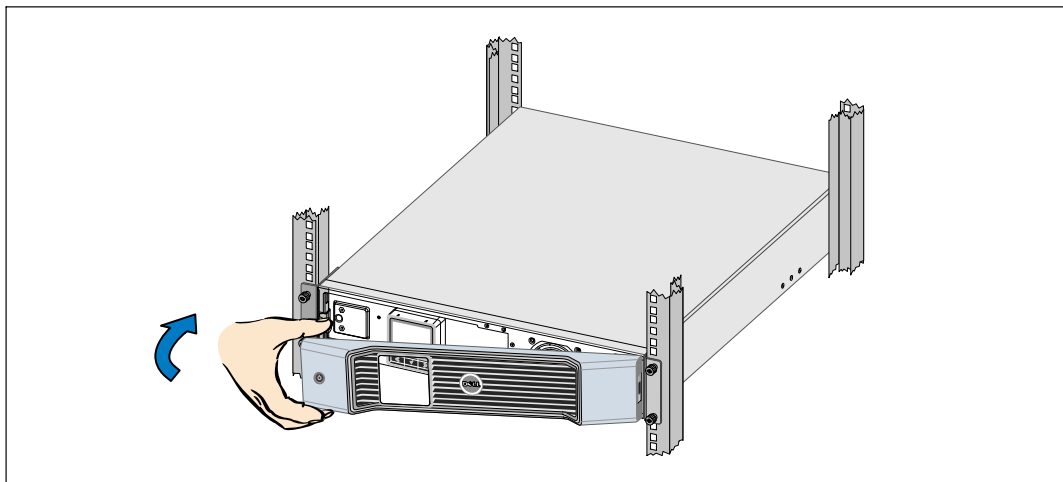


Figure 18. Installation du couvercle avant de l'onduleur

### Configuration en tour

**⚠ ATTENTION : L'onduleur et l'EBM sont lourds (voir page 65). Le levage des modules dans les socles exige deux personnes au minimum.**

Pour installer le modèle d'onduleur 2700/2300W 3U dans une configuration en tour:

- 1 Retirez les supports de montage et les supports de maintien arrière de l'onduleur en utilisant un tournevis n°2 Phillips® (voir Figure 19).

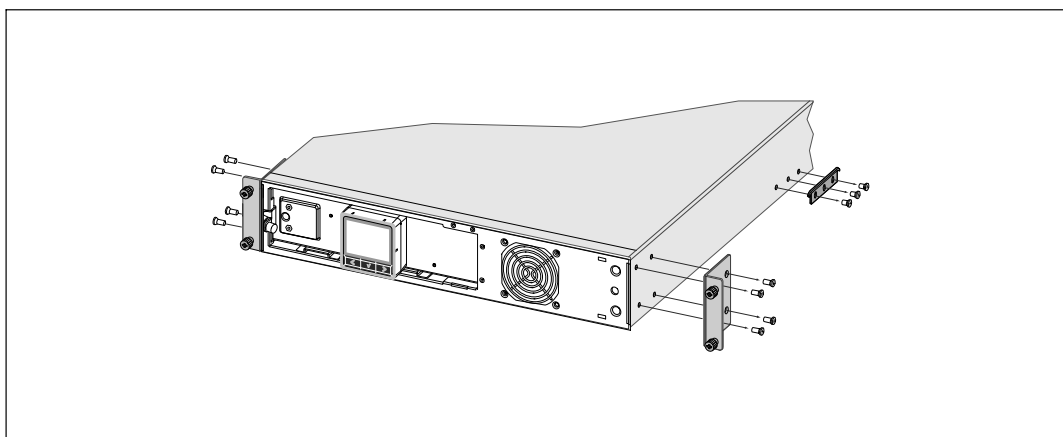
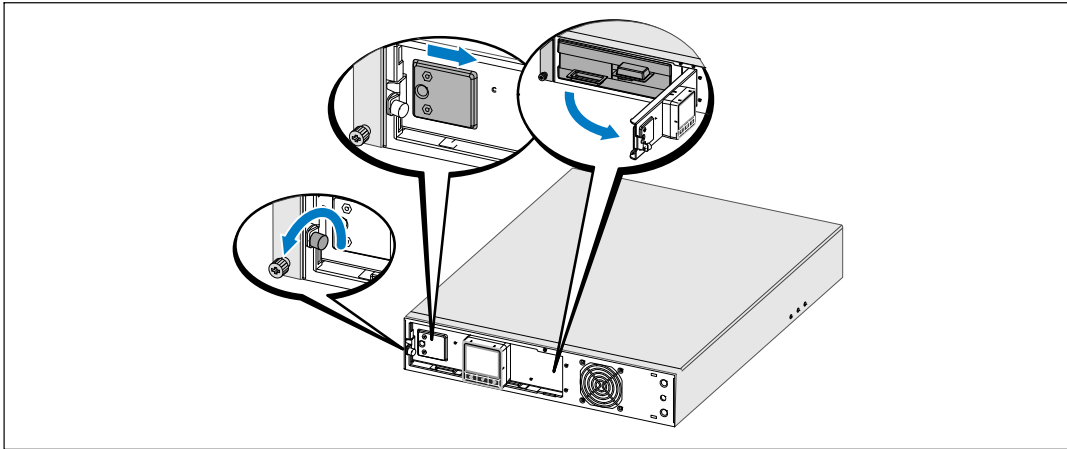


Figure 19. Retrait des supports de montage et des supports de maintien arrière

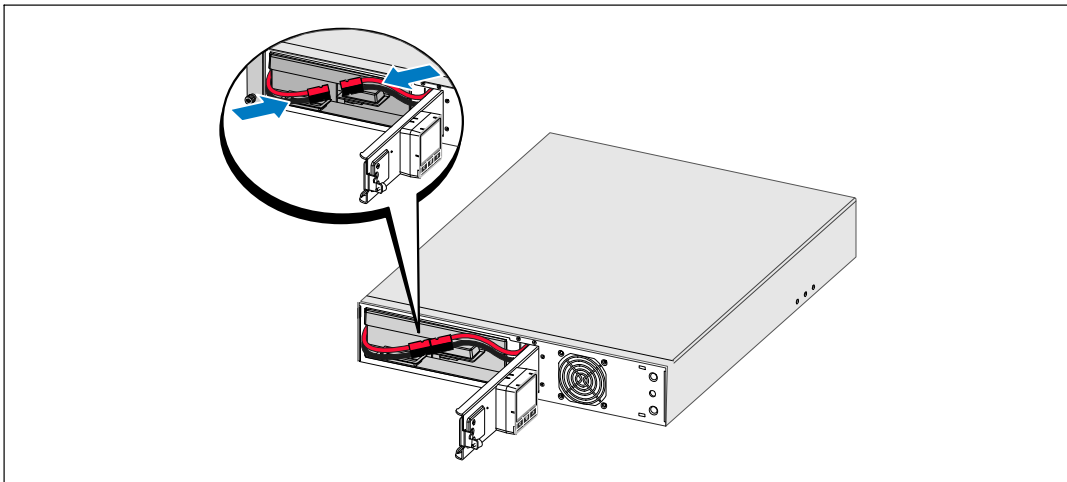


- 2 Desserrez la vis à oreilles sur le couvercle métallique des batteries, faites glisser le couvercle vers la droite et ouvrez (voir Figure 20).



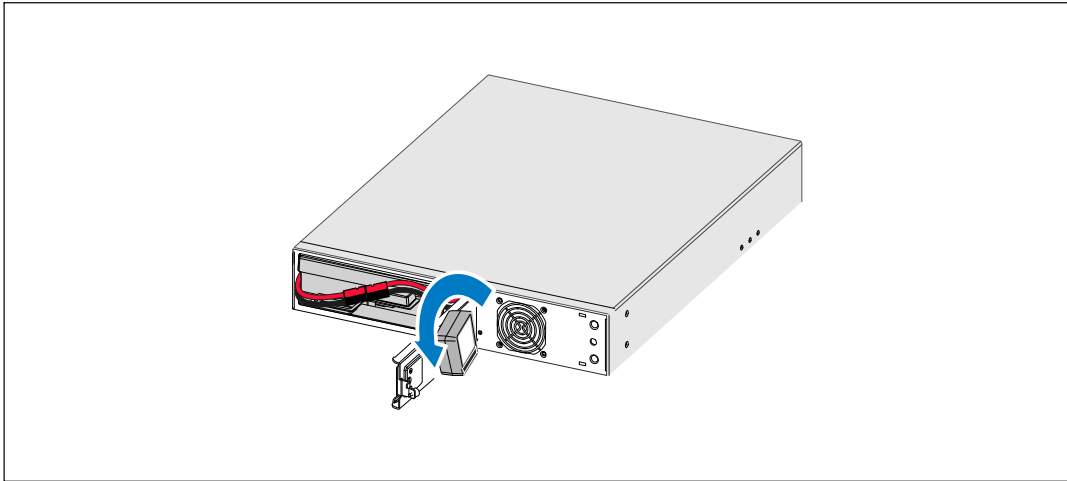
**Figure 20. Ouverture du Couvercle Métallique des Batteries**

- 3 Branchez le connecteur interne des batteries.



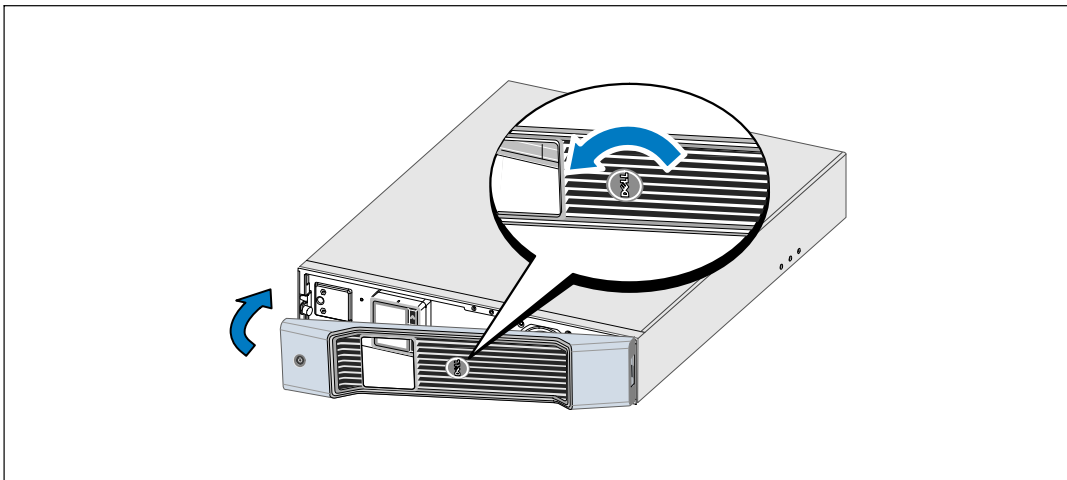
**Figure 21. Branchement du connecteur de la batterie interne**

- 4 Tournez le panneau de commande de 90° dans le sens inverse des aiguilles d'une montre (voir Figure 22).



**Figure 22. Réglage de l'orientation du panneau de commande de l'onduleur**

- 5 Fermez le couvercle métallique des batteries et serrez la vis à oreilles.  
Serrez la vis à un couple de 0,7 Nm (6,2 lb in).
- 6 Tournez le logo Dell de 90° dans le sens inverse des aiguilles d'une montre et installez le couvercle avant de l'onduleur (voir Figure 23).

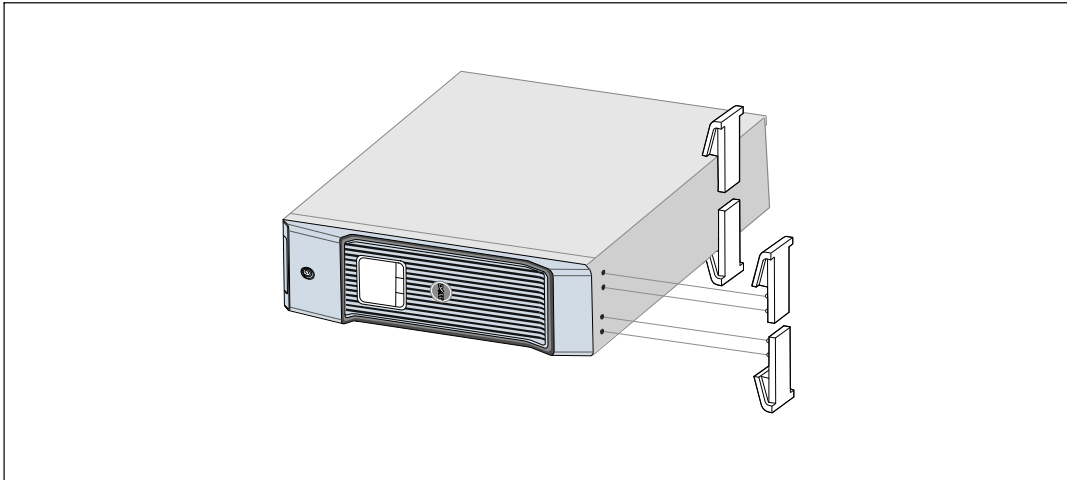


**Figure 23. Installation du couvercle avant de l'onduleur**



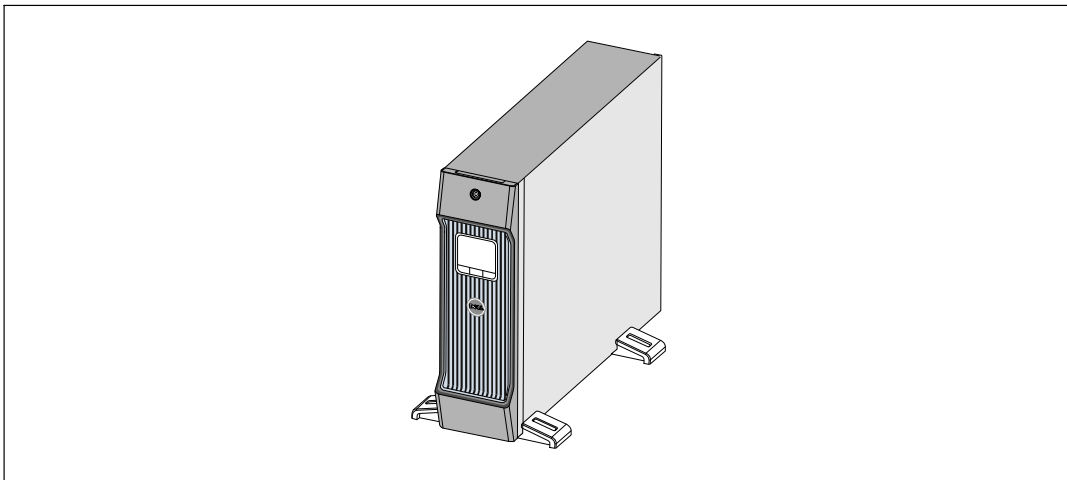
**REMARQUE :** Dell recommande un espace libre de 63,5 mm (2,5 ") minimum derrière le panneau arrière de l'onduleur et de 127 mm (5 ") minimum entre les modules.

- 7 Placez le module horizontalement pour que l'extrémité droite du module soit accessible (voir Figure 24).
- 8 Alignez les socles avec les trous à l'extrémité du module. Poussez les socles en place.



**Figure 24. Installation des socles**

- 9 Placez minutieusement le module vers le haut (voir Figure 25).



**Figure 25. Configuration en tour**

# Installation du EBM

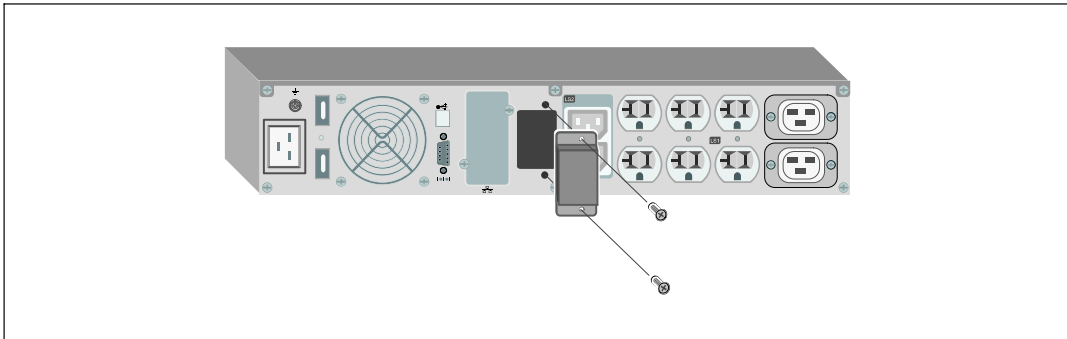
**REMARQUE :** Un petit arc électrique peut survenir lors du branchement d'un EBM à l'onduleur. Ceci est normal et ne nuira pas au personnel. Insérez le câble EBM dans le connecteur de batterie de l'onduleur rapidement et fermement.

Un EBM optionnel peut être installé pour des modèles d'onduleurs 1920c2700W.

Pour installer un EBM optionnel.

- 1 Retirez le couvercle du connecteur des batteries du panneau arrière comme montré sur la Figure 26. Retenez le couvercle et les vis.

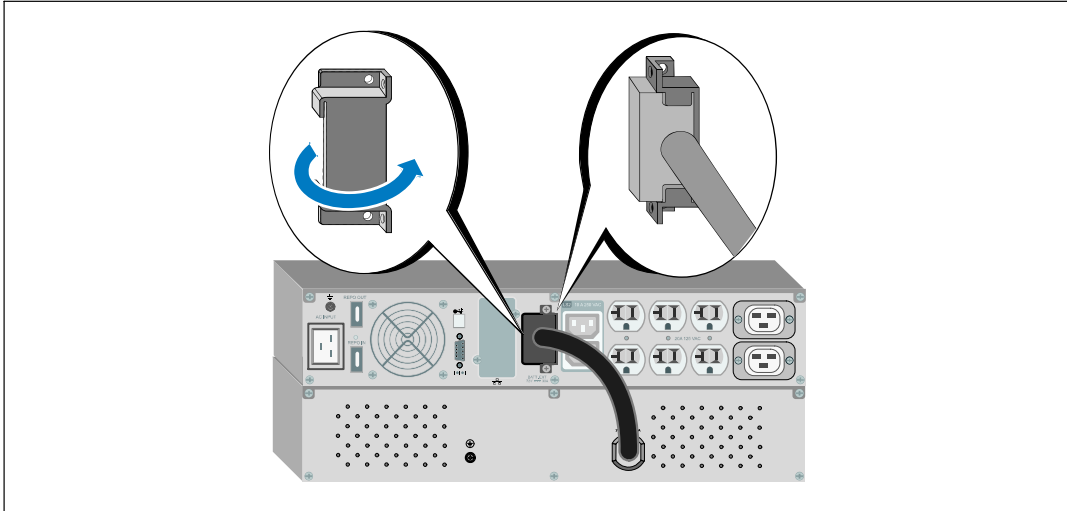
**REMARQUE :** Si l'onduleur est stocké ou utilisé sans un EBM, le couvercle du connecteur des batteries doit être installé comme mesure de sécurité.



**Figure 26. Retrait du Couvercle du Connecteur des Batteries**

- 2 Installez le couvercle du connecteur des batteries sous le câble de l'EBM pour servir de serre-câble (voir Figure 27).

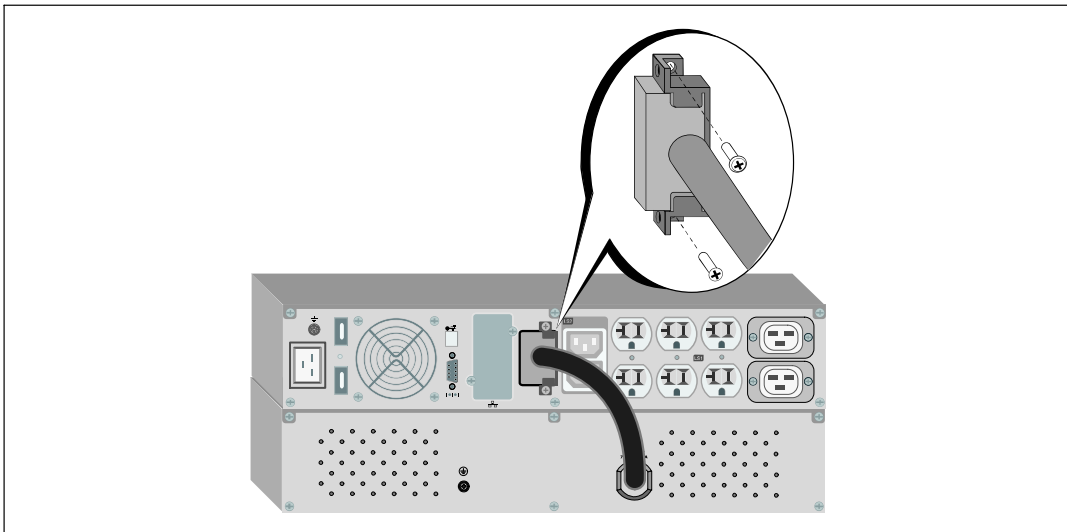
Tournez le couvercle du connecteur des batteries sur le côté et placez le sous le câble de l'EBM.



**Figure 27. Installation du Couvercle du Connecteur des Batteries**

- 3 Branchez le câble de l'EBM dans le connecteur des batteries de l'onduleur (voir Figure 28).

Fixez le couvercle du connecteur des batteries au panneau arrière de l'onduleur en utilisant les vis retirées à l'Etape 1.



**Figure 28. Installation de l'EBM pour les modèles d'onduleurs 1920□2700W seulement**

# Installation de l'onduleur

Pour installer l'onduleur :

- 1 Si vous prévoyez d'utiliser le Logiciel de gestion d'onduleur Dell, connectez votre ordinateur au port USB en utilisant le câble fourni. Pour de plus amples informations sur les options de communication, voir la page 56.
- 2 Si votre châssis a des conducteurs pour la mise à la terre ou le soudage des pièces métalliques non reliées à la masse, connectez le câble de masse (non fourni) sur la vis de connexion à la masse. Voir « Identification des Panneaux Arrières de l'Onduleur » à la page 15 pour l'emplacement de la vis de mise à la terre de chaque modèle.
- 3 Si un interrupteur (déconnecté) d'arrêt d'urgence est exigé par les codes locaux, voir la section suivante, « Installation d'Un Arrêt d'Urgence à Distance » (REPO) pour installer l'interrupteur REPO avant d'alimenter l'onduleur.
- 4 Branchez l'équipement à protéger sur les prises de sortie de l'onduleur, mais ne mettez pas l'équipement à protéger sous tension.



**REMARQUE :** Pour éviter une alarme de surcharge, vérifiez que les valeurs nominales totales de l'équipement ne dépassent pas la capacité de l'onduleur.

## Installation d'Un Arrêt d'Urgence à Distance

REPO est utilisé pour arrêter l'onduleur à distance. Par exemple, cette fonction peut être utilisée pour arrêter la charge et l'onduleur par un relais thermique, en cas de surtempérature ambiante. Si REPO est activé, l'onduleur arrête la sortie et tous ses convertisseurs d'alimentation immédiatement. L'alimentation logique de l'onduleur reste en marche pour émettre une alarme.

La fonction REPO arrête immédiatement l'équipement protégé et ne suit pas la procédure d'arrêt méthodique initiée par tout logiciel de gestion d'alimentation. Tout dispositif qui fonctionne sur batterie est également immédiatement arrêté.

Lorsque l'interrupteur REPO est réinitialisé, l'équipement ne retourne pas sur l'alimentation secteur ou batterie jusqu'à ce que l'onduleur soit redémarré manuellement.

Les contacts REPO sont normalement ouverts.



**AVERTISSEMENT :** Le circuit REPO est un circuit CEI 60950 supplémentaire de basse tension de sécurité (SELV) . Le circuit REPO est un circuit CEI 60950 supplémentaire de basse tension de sécurité (SELV) .



**ATTENTION :** Le REPO ne doit être connecté à aucun circuit connecté au secteur. L'isolation renforcée au secteur est exigée. L'interrupteur REPO doit avoir une valeur minimum de 24 Vcc et 20 mA et être un interrupteur de type à verrouillage non attaché à un autre circuit. Le signal REPO doit demeurer actif pendant au moins 250 ms pour un fonctionnement correct.



**ATTENTION :** Pour s'assurer que l'onduleur cesse d'alimenter la charge pendant tout mode de fonctionnement, la puissance d'entrée doit être déconnectée de l'onduleur si la fonction d'arrêt d'urgence est activée.



**REMARQUE :** En Europe, les exigences de l'interrupteur d'urgence sont détaillées dans le document harmonisé HD-384-48 S1, « Installation électrique des constructions, Partie 4 : Protection pour la sécurité, chapitre 46 : Isolation et Commutation. »

### Connexions REPO

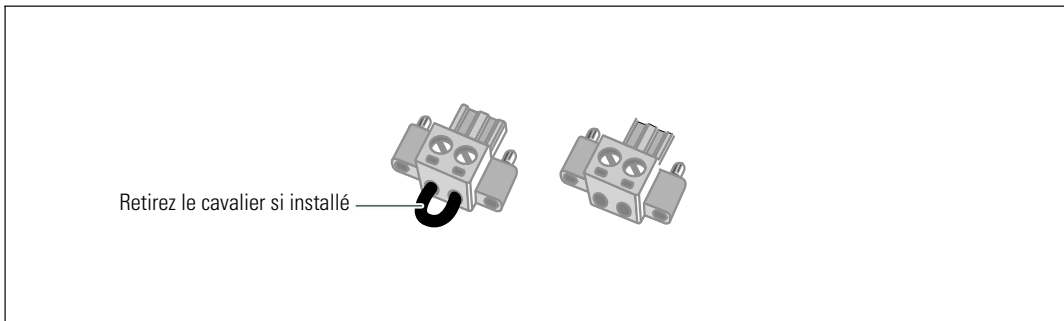
Fonction du fil	Valeur nominale de la taille du fil du terminal	Tailles de fil proposées
REPO	L1	4-0,32 mm <sup>2</sup> (12-22 AWG)
	L2	
		0,82 Mm <sup>2</sup> (18 AWG)



**REMARQUE :** Les pins doivent être ouverts pour assurer que le UPS continue le cours d'exécution. Si le UPS s'arrête par cause des REPO connecteur raccourcis; relancez le UPS en réouvrant les codes du REPO connecteur et en allumant le UPS manuellement. La résistance maximale dans la boucle court-circuité est de 10 ohms.



**REMARQUE :** Testez toujours la fonction REPO avant d'appliquer votre charge critique pour éviter une perte de charge accidentelle.



**Figure 29. Connecteur REPO**

Pour installer l'interrupteur REPO :

- 1 Vérifiez que l'onduleur soit arrêté et débranché.
- 2 Retirez le connecteur REPO du kit d'accessoires.



**REMARQUE :** Vérifiez qu'il n'y a pas de cavalier installé sur le connecteur REPO. Si un cavalier est installé, retirez-le avant la connexion au port REPO.

- 3 Connectez le connecteur REPO au port REPO marqué « IN » sur le panneau arrière de l'onduleur.
- 4 **Optionnel.** Si vous montez en cascade la fonction REPO avec un autre onduleur, vous pouvez arrêter tout le système en utilisant un seul interrupteur.

Connectez le second connecteur REPO au port REPO marqué « OUT ».



**REMARQUE :** Un contact séparé doit simultanément provoquer le retrait de l'alimentation AC d'entrée de l'onduleur.

- 5 Connectez l'interrupteur ou le circuit au connecteur REPO sur le panneau arrière de l'onduleur en utilisant un câble isolé de  $0,75 \text{ mm}^2$ - $0,5 \text{ mm}^2$  (18-20 AWG).

**Optionnel.** Si vous montez en cascade la fonction REPO avec un autre onduleur, connectez le port REPO marqué « OUT » au port REPO marqué « IN » sur l'onduleur suivant. Continuez pour chaque onduleur. Sur le dernier onduleur de la guirlande, connectez un connecteur REPO (sans cavalier) au port REPO marqué « OUT ».

- 6 Vérifiez que l'interrupteur REPO connecté en externe n'est pas activé pour permettre l'alimentation des prises de sortie de l'onduleur.
- 7 Continuez à la section suivante, « Démarrage Initial de l'Onduleur. »

## Démarrage initial de l'onduleur

Pour démarrer l'onduleur :

- 1 Vérifiez que les batteries internes soient connectées.
- 2 Si un EBM optionnel est installé, vérifiez que l'EBM est connecté à l'onduleur.
- 3 Vérifiez que l'entrée d'alimentation vers l'onduleur possède une protection adéquate contre des surintensités montantes :

**Tableau 1. Valeur nominale minimale du disjoncteur amont**

Puissance de sortie de l'onduleur	16 A	16 A	16 A
1000 W	16 A	—	16 A
1500 W (à 100 V)	16 A	—	16 A
1920 W			
2300W (à 100V)	16 A	16 A	16 A
2700 W			



Les valeurs nominales de courant du cordon d'alimentation sont énumérés dans le Tableau 2.

**Tableau 2. Valeurs Nominale du Cordon d'Alimentation**

Tension et Modèle d'Onduleur Dell		Cordon d'alimentation	Valeur nominale	Pays	Jeu de Cordon Fourni
1000 W	110V	JIS C8303 à C13	16 A	Japon	Optionnel
		NEMA 5-15P à C13	16 A	Amérique du Nord	Oui
1000 W	16 A	CNS 10917-2 à C13	16 A	Taiwan	Optionnel
		Cavalier C13 à C14	16 A	Japon	Optionnel
		NBR 14136 à C13	16 A	Brésil	Optionnel
		NBR 6147 à C13	16 A	Brésil	Optionnel
1000 W	16 A	Cavalier C13 à C14	16 A	Chine/Corée/Australie	Oui
		Cavalier C13 à C14	12/10A	Amérique du Nord/Europe	Oui
		CEE 7/7 Schuko à C13	16 A	Europe (Schuko)	Optionnel
		SEV 1011 à C13	16 A	Suisse	Optionnel
		AS 3112 à C13	16 A	Australie	Optionnel
		CEI 60884-1 à C13	16 A	Suisse	Optionnel
		IRAM2073 à C13	16 A	Argentine	Optionnel
		SANS 164-1 à C13	16 A	Royaume Uni (Ancien)	Optionnel
		BS 1363 à C13	16 A	Royaume Uni (Nouveau)	Optionnel
		CEI 23-50 à C13	16 A	Italie	Optionnel
		KSC8305 à C13	16 A	Corée du Sud	Optionnel
		GB2099.1 à C13	16 A	Chine	Optionnel
		NBR 6147 à C13	16 A	Brésil	Optionnel
		NBR 14136 à C13	16 A	Brésil	Optionnel
		TII6S3 à C13	16 A	Thaïlande	Optionnel
		SANS 164-1 à C13	16 A	Afrique du Sud	Optionnel
IS 1293 à C13	16 A	Inde	Optionnel		
SB107-2DI à C13	16 A	Danemark	Optionnel		
1920W (1500W au Japon et à Taiwan)*	110V	NEMA L5-20P à C19	16 A	Japon	Oui
		NEMA 5-20P à C19	16 A	Amérique du Nord	Oui
	16 A	NEMA L5-20P à C19	16 A	Taiwan	Oui
		Cavalier C19 à C20	16 A	Amérique du Nord	Optionnel




\* Il ya deux cordons d'alimentation dans la boîte, lequel avec des marquages certifiés BSMI et PSE qui peut être utilisé à Taiwan et au Japon, et l'autre pour une utilisation dans les régions autres que Taiwan et le Japon.


**Tableau 2. Valeurs Nominales du Cordon d'Alimentation (suite)**

<b>Tension et Modèle d'Onduleur Dell</b>		<b>Cordon d'alimentation</b>	<b>Valeur nominale</b>	<b>Pays</b>	<b>Jeu de Cordon Fourni</b>
1920 W	16 A	Cavalier C13 à C14	16 A	Chine/Corée/Australie	Oui
		Cavalier C13 à C14	12/10A	Amérique du Nord/Europe	Oui
		CEE 7/7 Schuko à C13	16 A	Europe (Schuko)	Optionnel
		SEV 1011 à C13	16 A	Suisse	Optionnel
		AS 3112 à C13	16 A	Australie	Optionnel
		GB2099 à C13	16 A	Chine	Optionnel
		IS 1293 à C13	16 A	Inde	Optionnel
		SANS 164-1 à C13	16 A	Royaume Uni (Ancien)	Optionnel
		BS 1363 à C13	16 A	Royaume Uni (Nouveau)	Optionnel
		SB107-2DI à C13	16 A	Danemark	Optionnel
		CEI 23-50 à C13	16 A	Italie	Optionnel
		IRAM2073 à C13	16 A	Argentine	Optionnel
		NBR 6147 à C13	16 A	Brésil	Optionnel
		NBR 14136 à C13	16 A	Brésil	Optionnel
		KSC8305 à C13	16 A	Corée du Sud	Optionnel
TH16S3 à C13	16 A	Thaïlande	Optionnel		
SANS 164-1 à C13	16 A	Afrique du Sud	Optionnel		
2700 W	16 A	L6-20P à C19	16 A	Amérique du Nord	Oui
		Cavalier C19 à C20	16 A	Amérique du Nord	Optionnel

**Tableau 2. Valeurs Nominales du Cordon d'Alimentation (suite)**

Tension et Modèle d'Onduleur Dell	Cordon d'alimentation	Valeur nominale	Pays	Jeu de Cordon Fourni	
2700 W	16 A	CEE 7/7 Schuko à C19	16 A	Europe (Schuko)	Oui
		BS 1363 à C19	16 A	Royaume Uni (Nouveau)	Oui
		GB2009.1 à C19	16 A	Chine	Oui
		Cavalier C19 à C20	16 A	Europe/Australie	Oui
		Cavalier C19 à C20	16 A	Chine	Oui
		BS 546 à C19	16 A	Royaume Uni (Ancien)	Optionnel
		TH16S3 à C19	16 A	Thaïlande	Optionnel
		AS 3112 à C19	16 A	Australie	Optionnel
		IRAM2073 à C19	16 A	Argentine	Optionnel
		CEI 23-50 à C19	16 A	Italie	Optionnel
		KSC8305 à C19	16 A	Corée du Sud	Optionnel
		IS 1293 à C19	16 A	Inde	Optionnel
		NBR 14136 à C19	16 A	Bésil	Optionnel
		Cavalier C19 à C20	16 A	Amérique du Nord	Optionnel
L6-20P à C19	16 A	Amérique du Nord	Optionnel		

- 4 **Pour des modèles avec cordon d'alimentation amovible.** Branchez le cordon d'alimentation amovible de l'onduleur au connecteur d'entrée sur le panneau arrière de l'onduleur.
- 5 Branchez le câble d'alimentation électrique de l'onduleur sur une prise de courant.  
L'écran du panneau avant de l'onduleur s'allume. L'écran de démarrage Dell passe au écran de résumé d'état de l'onduleur. L'écran du panneau avant de l'onduleur affiche l'icône Veille clignotante .
- 6 Appuyez sur le bouton  sur le panneau avant de l'onduleur.  
Une fois que le démarrage termine, l'icône d'état se change en icône appropriée en se basant sur le mode de fonctionnement de l'onduleur (voir Tableau 4 à la page 42).
- 7 Sur l'écran de résumé d'état de l'onduleur, appuyez sur le bouton  pour vérifier les notification et les alarmes actives. Résolvez toutes les alarmes actives avant de continuer. Voir "Dépannage" à la page 69.  
Si aucune alarme n'est activée, un message « Aucune alarme active » apparaîtra.

- 8 Vérifiez que l'icône Normal  apparaît sur l'écran de résumé d'état de l'onduleur, indiquant que l'onduleur fonctionne normalement et que toutes les charges sont alimentées (voir Tableau 4 à la page 42).
- 9 Si un EBM optionnel est installé, voir « Configuration de l'Onduleur pour un EBM » à la page 54.
- 10 Pour changer d'autres paramètres d'usine par défaut, voir « Fonctionnement » à la page 37.
- 11 Si vous aviez installé un REPO optionnel, vérifiez la fonction REPO :

Activez l'interrupteur externe REPO. Vérifiez le changement d'état sur l'afficheur de l'onduleur.

Désactivez l'interrupteur externe REPO et redémarrez l'onduleur.



**REMARQUE :** Dell recommande de paramétrer la date de l'heure.



**REMARQUE :** Au démarrage initial, l'onduleur règle la fréquence de système selon la fréquence de la ligne d'entrée (la détection automatique de la fréquence d'entrée est activée par défaut). Après le démarrage initial, la détection automatique est désactivée jusqu'à ce qu'elle soit réactivée manuellement par le paramètre de fréquence de sortie.



**REMARQUE :** Au démarrage initial, la détection automatique de la tension d'entrée est activée par défaut. Au démarrage suivant, la détection automatique est désactivée jusqu'à ce qu'elle soit réactivée manuellement par le paramétrage de la tension de sortie.






**REMARQUE :** Les batteries internes se chargent à 90% de leur capacité en moins de 4 heures. Cependant, Dell recommande que les batteries soient mises à charger pendant 48 heures après l'installation ou le stockage de longue durée. Si un EBM optionnel est installé, voir le temps de charge donné dans Tableau 15 à la page 68.

# Fonctionnement

Ce chapitre contient des informations sur le mode d'emploi de l'onduleur, y compris :

- Démarrage et arrêt de l'onduleur
- Fonctions de l'écran et du panneau de contrôle
- Récupération du journal des événements
- Comportement en surcharge
- Configuration des segments de charge, réglages des batteries et redémarrage automatique

## Démarrage et arrêt de l'onduleur



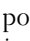

 **REMARQUE :** Le bouton  ne contrôle que la sortie de l'onduleur. Le bouton  n'exerce aucun effet sur l'équipement connecté à l'onduleur.

Pour démarrer ou arrêter l'onduleur, voir :


- « Démarrage de l'onduleur » à la page 37
- « Démarrage de l'onduleur sur batterie » à la page 38
- « Arrêt de l'onduleur » à la page 38

### Démarrage de l'onduleur

Pour démarrer l'onduleur :


- 1 Vérifiez que le cordon d'alimentation de l'onduleur est branché.
- 2 Mettez l'onduleur sous tension.  
L'écran du panneau avant de l'onduleur s'allume. L'écran de démarrage Dell passe au écran de résumé d'état de l'onduleur. L'écran du panneau avant de l'onduleur montre l'icône du mode Veille .
- 3 Appuyez sur le bouton  sur le panneau avant de l'onduleur.  
Une fois que le démarrage termine, l'icône d'état se change en icône appropriée en se basant sur le mode de fonctionnement de l'onduleur (voir Tableau 4 à la page 42).
- 4 Sur l'écran de résumé d'état de l'onduleur, appuyez sur le bouton  pour vérifier les notification et les alarmes actives. Résolvez toutes les alarmes actives avant de continuer. Voir « Dépannage » à la page 69.  
Si aucune alarme n'est activée, un message « Aucune alarme active » apparaîtra.
- 5 Vérifiez que l'icône du mode Normal  apparaît sur l'écran de résumé d'état de l'onduleur, indiquant que l'onduleur fonctionne normalement et que toutes les charges sont alimentées.

## Démarrage de l'onduleur sur batterie


 **REMARQUE** : Avant d'utiliser cette fonction, l'onduleur doit avoir été mis sous tension par le secteur avec la sortie activée au moins une fois.



 **REMARQUE** : L'alimentation secteur ne peut pas être présente au démarrage.


Pour démarrer l'onduleur sur la batterie :

- 1 Appuyez sur le bouton  sur le panneau avant de l'onduleur jusqu'à ce que l'onduleur émette un bip.

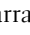
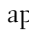
Le panneau avant de l'onduleur s'allume et l'onduleur commence la séquence de démarrage.

L'onduleur cycle du mode Veille au mode batterie. L'icône du mode Batterie  s'affiche sur l'écran de résumé d'état de l'onduleur. L'onduleur alimente votre équipement.

 **REMARQUE** : L'onduleur n'alimente pas la charge si vous appuyez sur le bouton  moins de trois secondes.


- 2 Appuyez sur le bouton  pour vérifier les alarmes ou les notifications actives.

Ignorez la notification « Onduleur sur Batterie » et les notifications qui indiquent une alimentation secteur manquante. Résolvez les autres alarmes actives avant de continuer. Voir « Dépannage » à la page 69. Après avoir corrigé les alarmes, redémarrez si nécessaire.



Vous pouvez empêcher un démarrage sur batterie (nécessitant une alimentation secteur au prochain démarrage) en appuyant simultanément sur les boutons  et  pendant trois secondes. Le démarrage sur batterie peut être désactivé. Voir le réglage Démarrage sur Batterie à la page 48.

## Arrêt de l'onduleur

Pour arrêter l'onduleur :

- 1 Appuyez sur le bouton  sur le panneau avant pendant trois secondes.

L'onduleur commence à émettre des bips. L'onduleur passe au mode Veille.

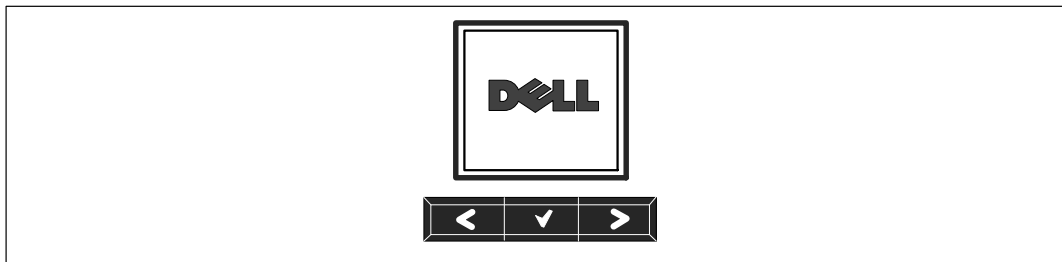
 **REMARQUE** : Le relâchement du bouton  avant trois secondes renvoie l'onduleur à son mode opérationnel d'origine.

- 2 Coupez le courant de secteur où l'onduleur est connecté.

Une fois l'alimentation secteur retirée, l'onduleur s'arrête totalement en dix secondes.

## Fonctions du panneau de commande

L'onduleur possède un écran LCD graphique à trois boutons avec rétroéclairage à deux couleurs. Le rétroéclairage standard est utilisé pour éclairer l'écran avec un texte blanc et un fond bleu. Lorsque l'onduleur a une alarme critique, le rétroéclairage change le texte en couleur ambre foncée et le fond en couleur ambre. Voir Figure 30.



**Figure 30. Panneau de commande de l'onduleur Baie Ligne-Interactive Dell**

Il existe trois boutons sur le panneau de commande :

- < Défiler vers le haut ou en arrière
- ✓ Sélectionner
- > Défiler vers le bas ou en avant

Le Tableau 3 décrit les fonctions des boutons de commande de l'écran.

**Tableau 3. Fonctions des Boutons de Commande**

Bouton de Commande	Séquence	Fonction
<	Appuyez moins d'une seconde	Défiler en arrière ou vers le haut vers le menu précédent.
<	Appuyez pendant plus d'une seconde	Revenir/quitter un sous menu sans initier une commande ou modifier un réglage.
✓	Appuyez moins d'une seconde	Sélectionnez le menu ou une option à modifier.
✓	Appuyez pendant plus d'une seconde	Enregistrez le réglage en cours de modification.
>	Appuyez moins d'une seconde	Faites défiler en avant ou vers le bas vers l'option de menu suivant.
< >	Appuyez sur les deux boutons pendant trois secondes	Désactivez temporairement la fonction de démarrage sur batterie jusqu'au prochain cycle d'alimentation. Le buzzer émet un second bip pour indiquer que le Démarrage sur Batterie a été désactivé.
< ✓ >	Appuyez sur les trois boutons pendant cinq secondes	Raccourci pour sélectionner la langue par défaut, l'anglais. Le buzzer émet un second bip pour indiquer que le réglage a été changé sur l'anglais.

Pour sélectionner une option :

- 1 Lorsque vous faites défiler les réglages, le réglage actuel s'affiche pour chaque sélection.
- 2 Appuyez sur le bouton **✓** pour sélectionner l'option.  
Le réglage actuel pour l'option clignote lorsqu'il est sélectionné.
- 3 Utilisez les boutons **<** ou **>** pour aller sur les options disponibles.
- 4 Réglez la nouvelle option en maintenant le bouton **✓** enfoncé pendant une seconde.  
L'option s'arrête de clignoter.

## Changement de la Langue

Le choix de la langue est commandé par les réglages utilisateur. Voir le Tableau 7 à la page 46 pour plus d'informations sur les langues disponibles.

## Fonctions de l'Ecran

L'onduleur fournit des informations utiles sur l'onduleur lui-même, l'état de charge, les événements, les mesures, l'identification et les réglages par l'écran du panneau avant.

### Ecran de Démarrage

Pendant le démarrage, le logo Dell est l'écran par défaut. Cet écran de démarrage s'affiche pendant cinq secondes et passe ensuite par défaut sur l'écran de résumé d'état de l'onduleur.

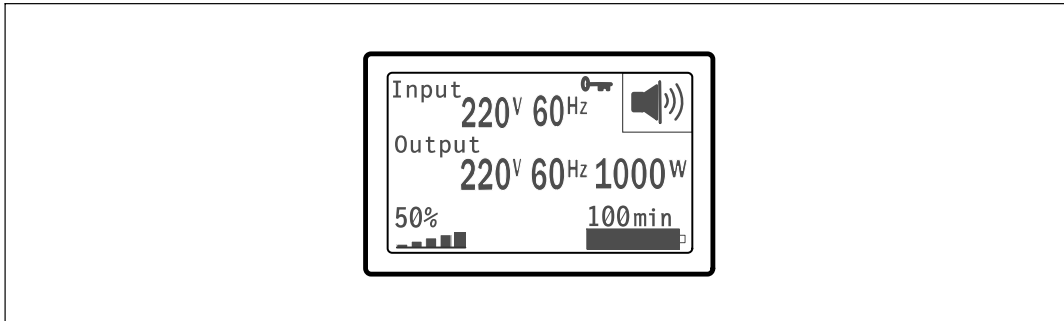
L'écran revient automatiquement sur l'écran de résumé d'état de l'onduleur lorsqu'aucun bouton n'est enfoncé pendant 15 minutes ou qu'aucun autre écran n'a été verrouillé par un utilisateur. Lorsque vous retournez à l'écran de résumé d'état, appuyez sur le bouton **<** pendant une seconde pour revenir aux sélections de menu. La sélection de l'Etat de l'Onduleur dans la liste du menu principal vous permet de faire défiler tous les écrans de menu d'état de l'onduleur, dont l'écran de résumé d'état.



## Écran Verrouillé

Pour verrouiller un écran, appuyez sur le bouton **✓**. La vue en cours reste verrouillée et ne retourne pas automatiquement sur l'écran par défaut après la temporisation. Lorsque l'écran est verrouillé, l'image d'une clé apparaît sur l'écran de résumé d'état de l'onduleur juste à gauche de l'icône d'état. Voir Figure 31.

Appuyez sur un bouton pour retourner à la fonction normale du bouton, déverrouiller l'écran et enlever le symbole de verrou.



**Figure 31. Un Écran Verrouillé**

Seuls les écrans qui possèdent des mises à jour de données dynamiques en temps réel peuvent être verrouillés. Ces écrans sont l'écran de résumé d'état, les écrans de mesure, les alarmes actives et l'écran d'état des batteries.

## État de l'onduleur

L'état de l'onduleur fournit des écrans séparés pour les informations suivantes :

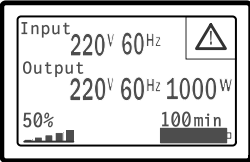
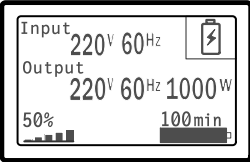
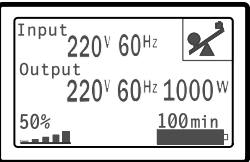
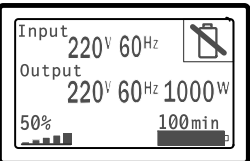
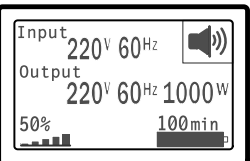
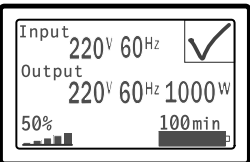
- Résumé d'état, comprenant le mode et la charge
- Etat d'notification ou d'alarme, si un est présent
- Etat des batteries, comprenant l'état et le niveau de charge

Voir le Tableau 4 pour des exemples d'écrans de résumé d'état de l'onduleur. L'icône d'état dans l'angle supérieur droit de chaque écran de résumé d'état indique le mode ou l'état de l'onduleur.

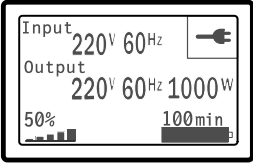
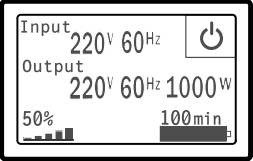
Les modes de fonctionnement basiques comprennent :

- Mode Normal
- Mode Batterie
- Mode Veille

**Tableau 4. Ecrans de Résumé d'Etat**

Ecran de Résumé d'Etat	Description
	<p><b>Défaillance Critique de l'Onduleur</b></p> <p>L'onduleur est en mode Panne. L'icône d'état et le fond clignent.</p>
	<p><b>Mode Batterie</b></p> <p>L'icône d'état et le fond de l'icône clignent.</p> <p>Une alarme sonore (fonctionne 0,5 secondes/s'arrête 4,5 secondes) accompagne le passage au mode Batterie.</p> <p>Lorsque le courant du secteur revient, l'onduleur passe au Mode Normal pendant que les batteries se rechargent.</p>
	<p><b>Onduleur en Condition de Surcharge</b></p> <p>L'icône d'état et le fond de l'icône clignent.</p>
	<p><b>Batterie Défectueuse détectée ou Batterie débranchée</b></p> <p>L'icône d'état et le fond de l'icône clignent, ainsi que l'extérieur du symbole de batterie en bas.</p>
	<p><b>Alarmes Générales de l'Onduleur Actives</b></p> <p>L'icône d'état et le fond de l'icône clignent.</p>
	<p><b>Etat de test de la batterie</b></p> <p>Etat de l'onduleur lorsqu'il exécute un test de batterie.</p>

**Tableau 4. Ecrans de Résumé d'Etat (suite)**

Ecran de Résumé d'Etat	Description
	<p><b>Mode Normal</b></p> <p>L'onduleur fonctionne en mode Normal sur l'alimentation secteur. L'onduleur surveille et charge les batteries comme nécessaire et assure la protection et le filtrage de l'alimentation de votre équipement.</p>
	<p><b>Mode Veille</b></p> <p>Lorsque l'onduleur est éteint et reste branché à une prise secteur, l'onduleur est en mode Veille et l'alimentation secteur alimente l'équipement connecté. L'onduleur n'alimente pas la charge, mais est prêt à assumer la charge sur commande.</p>

Les écrans de notifications et alarmes sont visibles seulement lorsque les alarmes et les notifications sont actifs. Il existe un écran séparé pour chaque notification ou alarme active. Si aucune notification ou alarme n'est active, un message « Aucune Alarme Active » s'affiche sur un seul écran entre l'écran de résumé d'écran de l'onduleur et l'écran d'état de batterie. S'il y a plusieurs notifications ou alarmes, faites défiler chaque écran de notification ou d'alarme pour atteindre le premier écran d'état de batterie.



**REMARQUE :** Les événements ne sont pas montrés sur les écrans de résumé d'état. Ils apparaissent uniquement dans le Journal des Evénements.

Le Tableau 5 décrit les écrans d'état de batterie disponibles. Seul un état de batterie est disponible à la fois.

**Tableau 5. Ecrans d'Etat de Batterie**

Ecran d'Etat de Batterie	Description
Batterie en charge	Les batteries sont chargées en mode courant constant.
Batterie floating	Les batteries sont chargées en mode tension constanté.
Batterie en pause	Les batteries sont connectées mais ne sont pas en train de se charger ou de se décharger. (Cela fait partie du cycle de chargement normal.)
Batterie en décharge	Les batteries se déchargent.
Batterie déconnectée	Les batteries sont indisponibles car elles sont déconnectées.
Chargeur désactivé	Le chargeur de batterie est éteint. Vous pouvez activer le réglage Chargeur à partir du menu Réglages (voir page 48).

## Journal des événements

Le Journal des Événements contient jusqu'à 50 événements. Vous pouvez faire défiler les écrans d'événements, en commençant par l'événement le plus récent.



**REMARQUE** : Le format de la date dépend du choix de la langue.

La première ligne de chaque écran d'événements contient la date (MM/JJ/AAAA) et l'heure (hh:mm:ss) de l'événement. La seconde ligne contient le type d'événement et le code. La description de l'événement commence à la troisième ligne et peut continuer à la quatrième ligne. L'angle inférieur droit de l'écran des événements affiche deux numéros : un numéro d'ordre de l'événement dans le journal, suivi du nombre total d'événements dans le journal.

S'il n'y a pas d'événements dans le journal, l'écran des événements affiche « Aucun Événement dans le Journal ».

Voir « Récupération du Journal des Événements » à la page 50.

## Mesures

Les écrans de mesures fournissent des informations de mesures utiles sur :

- Sortie Watts VA, courant, facteur de puissance, tension et fréquence
- Fréquence et tension d'entrée
- Tension de batterie et pourcentage chargé
- Marge instantanée en Watts restante
- Marge Pic en Watts (les watts restants disponibles pour supporter la charge à une demande pic, comprend la date et l'horodatage de la demande pic)
- Consommation Crête en Watts (la demande de puissance pic sur l'onduleur, comprend la date et l'horodatage de la demande pic)
- Consommation Actuelle en kWh (la demande en kWh sur l'onduleur en moyenne sur l'heure écoulée)
- Consommation cumulative en kWh (l'utilisation totale de kWh, comprend la date et l'horodatage depuis sa dernière remise à zéro)

## Ecrans de Contrôle

Le Tableau 6 décrit les écrans de contrôle disponibles.

**Tableau 6. Ecrans de Contrôle**

<b>Ecrans de Contrôle</b>	<b>Description</b>
Test de Batterie	Programmer un Test de Batterie : Oui Annuler le Test de Batterie : Non Commencer un test manuel de batterie. Voir « Test de Batteries » à la page 61.
Réinitialiser l'état d'erreur	Réinitialiser les Alarmes : oui   non Effacer manuellement les alarmes verrouillées, comme batterie défectueuse détectée ou DC Bus OV/UV. Si une alarme de batterie défectueuse était également active, réinitialisez l'état de test de batteries sur « Non Testé ».
Segments de charge	Segment de charge 1 : marche   arrêt Segment de charge 2 : marche   arrêt Ces commandes marche/arrêt outrepassent les commandes marche/arrêt automatiques du segment de charge faitent par les réglages Délai de Démarrage Automatique et Arrêt Automatique Sur Batterie. Voir « Configuration des Segments de Charge » à la page 51.
Restaurer les paramètres d'usine	Restaurer les paramètres d'usine: oui   non Uniquement disponible en mode Veille. Restauration des paramètres d'usine : <ul style="list-style-type: none"><li>• Réinitialiser tous les paramètres EEPROM configurables par l'utilisateur au paramètres d'usine par défaut</li><li>• Réinitialiser toutes les commandes marche/arrêt en attente</li><li>• Effacer le Journal des Evénements et réinitialise toutes les estampilles temporelles</li><li>• Réinitialiser l'état de test de batteries</li><li>• Commencer un test d'Auto-Diagnostic</li></ul>

## Identification

L'écran d'identification affiche les informations suivantes sur l'onduleur :

- Type et modèle
- Numéro de Pièce
- Numéro de série
- Micrologiciel de l'onduleur
- Micrologiciel de la Carte de Gestion Réseau



**REMARQUE :** L'écran du micrologiciel NMC affiche seulement si la Carte de Gestion Réseau est installée. Voir Carte de gestion de réseau Dell » à la page 58.

## Paramètres

Seules les options disponibles sont affichées.

Les paramètres d'utilisateur ne sont pas protégés par défaut. Vous pouvez activer le mot de passe dans le réglage Mot de Passe Utilisateur.

Tableau 7 affiche les options que l'utilisateur peut modifier.

**Tableau 7. Réglages**

Description	Paramètres disponibles	Paramètre par défaut
Changer la langue	[Anglais] [Français] [Allemand] [Espagnol] [Japonais] [Chinois Simplifié] [Russe] [Coréen] [Chinois Traditionnel]	Anglais
Mot de passe utilisateur	[Activé] [Désactivé] Si activé, le mot de passe par défaut est USER. <b>REMARQUE:</b> Si vous entrez un mot de passe incorrect, le message « Mot de Passe Incorrect » apparaîtra. Appuyez sur un bouton pour revenir à l'écran mot de passe et entrez à nouveau le mot de passe.	Désactivé
Alarmes sonores	[Activé] [Désactivé] <b>REMARQUE:</b> Si vous désactivez une alarme sonore, cela prend effet instantanément et elle reste désactivée, même après un cycle d'alimentation. Cela diffère de la fonction mute (silence) où l'alarme sonore est temporairement désactivée en appuyant sur un bouton, mais se réactive si une nouvelle alarme est déclenchée.	Désactivé

**Tableau 7. Réglages (suite)**

Description	Paramètres disponibles	Paramètre par défaut
Programmation de la date et de l'heure	Programmer le Mois, Jour, Année, Heures, Minutes et Secondes Date : mm/jj/aaaa Heure : hh:mm:ss <b>REMARQUE :</b> Le format de la date dépend du choix de la langue. <b>REMARQUE :</b> L'heure s'affiche au format 24 heures.	01/01/2009 12:00:00
Commandes de contrôle depuis le port série	[Activé] [Désactivé] Si activées, les commandes de contrôle sont acceptées par le port série, les ports USB ou la carte optionnelle. Si désactivées, les commandes de contrôle de configuration et de charge sont limitées à l'écran uniquement.	Désactivé
Tension de Sortie	[100V] [110V] [120V] [Auto-détection] [200V] [208V] [220V] [230V] [240V]	Auto-détection
Fréquence de sortie	[50Hz] [60Hz] [Auto-détection]	Auto-détection
Seuil d'alarme de surcharge	[10%] [20%] [30%]...[100%] S'il est de 100%, l'onduleur émet une alarme de Surcharge de Sortie à 100% > de la charge. <b>REMARQUE :</b> Le Niveau 1 de Surcharge de Sortie par défaut est réglé sur 100% et est configurable de 10% à 100% par incréments de 10% par le menu de réglage de l'écran. Cela permet aux clients d'être alertés avant que l'onduleur n'atteigne ses limites de capacités nominales.	100%
Délai de démarrage automatique	[Off] [0s] [1s] [2s]...[32767s] Voir « Configuration des Segments de Charge » à la page 51.	0s
Automatique sur arrêt de batterie	[Off] [0s] [1s] [2s]...[32767s] Voir « Configuration des Segments de Charge » à la page 51.	Éteinte

**Tableau 7. Réglages (suite)**

Description	Paramètres disponibles	Paramètre par défaut
Démarrage sur batterie	[Activé] [Désactivé]  <b>REMARQUE:</b> Le démarrage sur batterie est désactivé en usine et reste désactivé jusqu'à ce que l'onduleur ait été alimenté par le secteur et entre en mode Veille. Une fois que l'onduleur a été démarré une première fois sur le secteur, la fonction de Démarrage sur Batterie est automatiquement activée. Une fois réglé par l'utilisateur, elle reste réglée.	Désactivé
Mode Economie Batterie	[Désactivé] [10%] [20%] [30%]...[100%]  La sortie de l'onduleur s'éteint en cinq minutes si l'onduleur est sur batterie et si la puissance de sortie est inférieure au niveau sélectionné.	Désactivé
Sur le délai de notification de batterie	[0] [1s] [2s]...[99s]  Lorsque l'onduleur commence à fonctionner sur batteries, il émet une notification « Onduleur sur Batterie » au bout d'un certain nombre de secondes.	0s
Alarme d'erreur de câblage de site	[Activé] [Désactivé]	Désactivé pour les modèles 208V; Actif pour tous les autres
Module de batterie externe (EBM)	[0] [1]  Voir « Configuration de l'Onduleur pour un EBM » à la page 54.	0
Chargeur	[Activé] [Désactivé]  Si Activé, les batteries se chargent normalement. Si Désactivé, le chargeur de batterie est éteint.	Désactivé
% de charge de la batterie pour redémarrer	[0%] [10%] [20%] [30%]...[100%]  Lorsqu'il est activé, le redémarrage automatique se fait lorsque l'état de charge des batteries atteint le niveau sélectionné. Si réglé sur 0, la fonction est désactivée.	0%
Alarme de batterie faible	[Immédiat] [2 min] [3 min] [5 min]  Si vous sélectionnez une valeur, l'alarme de batterie faible se déclenche lorsque la valeur définie d'autonomie (environ) est atteinte.	3 min



**Tableau 7. Réglages (suite)**

<b>Description</b>	<b>Paramètres disponibles</b>	<b>Paramètre par défaut</b>
Tests de Batteries Automatiques	[Activé] [Désactivé] Voir « Exécution des Tests de Batterie Automatiques » à la page 55.	Désactivé
Remise à Zéro Consommation Crête (Watts)	[Non] [Oui] Si Non, aucune action. Si Oui, la valeur Crête de la Consommation en Watts est effacée et l'horodatage pour cette statistique est réglé sur la date et l'heure actuelle.	Non
Réinitialisation Consommation Cumulative kWh	[Non] [Oui] Si Non, aucune action. Si oui, la valeur de la Consommation Cumulative en Watts est effacée et l'horodatage pour cette statistique est réglé sur la date et l'heure actuelle.	Non
Remise à zéro Marge Crête Watts	[Non] [Oui] Si Non, aucune action. Si Oui, la valeur de la Marge Crête en Watts est effacée et l'horodatage pour cette statistique est réglé sur la date et l'heure actuelle.	Non
Effacement du Journal des Evènements	Le nombre suivant le nombre des « Evènements Totaux » représente le nombre d'évènements actuellement stockés dans le journal. Appuyez sur le bouton ✓ pendant une seconde pour remettre à zéro le compteur d'évènements et effacer le journal.	—
Contraste LCD	[-5], [-4], [-3], [-2], [-1], [+0], [+1], [+2], [+3], [+4], [+5] Le Contraste LCD est réglable et la plage valide est comprise entre -5 et +5. La plage couvre le réglage maximum pour faire contraster le fond avec le texte sur l'écran visuel du panneau de contrôle.	[+0]

## Récupération du journal des événements

Pour rechercher le journal des événements par l'afficheur :

- 1 Appuyez sur le bouton **<** pendant une seconde pour aller à la sélection du menu principal et descendez au menu Journal des Evénements en utilisant le bouton **>**.
- 2 Appuyez sur le bouton **✓** pour entrer dans la liste Journal des Evénements.
- 3 Défilez dans les événements, les notifications et les alarmes énumérés en utilisant soit le bouton **<** soit le bouton **>**.
- 4 Pour revenir au menu principal, appuyez sur le bouton **<** pendant une seconde. Le Journal des Evénements s'affiche.
- 5 Appuyez sur le bouton **>**. L'écran d'état de l'onduleur s'affiche.

## Comportement en surcharge

Voir Tableau 8 pour des explications sur la réponse de l'onduleur à une condition de surcharge.

**Tableau 8. Comportement en Surcharge**

Sévérité de Surcharge	Niveau de Charge	Sur Alimentation Secteur	Sur batterie
Niveau 1	100% à 101%	Alarme de Surcharge uniquement et charge de support indéfiniment	Alarme de Surcharge uniquement, charge de support jusqu'à ce que le niveau d'arrêt de batterie faible soit atteint
Niveau 2	102% à 110%	Transfert au mode Panne en 2 minutes ( $\pm 1$ sec)	Transfert au mode Panne en 12 secondes ( $\pm 1$ sec) ou jusqu'à ce que le niveau d'arrêt de batterie faible soit atteint
Niveau 3	> 110%	Transfert au mode Panne entre 300 ms et 1 sec	Transfert au mode Panne de 300 ms à 1 sec

## Configurer des segments de charge

Les segments de charge sont des jeux de prises qui peuvent être contrôlés par le Logiciel de gestion d'onduleur Dell, la Carte de gestion de réseau Dell ou par l'écran LCD, fournissant un arrêt et un redémarrage méthodique de votre équipement. Par exemple, lors d'une panne d'alimentation, vous pouvez maintenir les équipements essentiels en fonction pendant que vous arrêtez les autres. Cette fonction vous permet d'économiser la batterie.

Chaque modèle Baie Ligne-Interactive Dell possède deux segments de charge configurables. Voir « Identification des Panneaux Arrières de l'Onduleur » à la page 15 pour les emplacements des segments de charge.

Pour commander les segments de charge avec le logiciel de gestion de l'alimentation, consulter le manuel de votre logiciel de gestion de l'alimentation pour plus de détails (référez-vous au CD du logiciel ou à [www.dell.com](http://www.dell.com) pour les dernières informations).

### Contrôle des Segments de Charge Par l'Afficheur


Pour contrôler les segments de charge par l'afficheur :

- 1 Appuyez sur le bouton **<** pendant une seconde pour aller sur la sélection du menu principal et descendez sur le menu Contrôle en utilisant le bouton **>**.
- 2 Appuyez sur le bouton **✓** pour entrer dans le menu Contrôle.

- 3 Utilisez le bouton > pour faire défiler les Segments de Charge.
- 4 Appuyez sur le bouton ✓ .  
Le réglage actuel pour l'option clignote lorsqu'il est sélectionné.
- 5 Sélectionnez le segment de charge souhaité en utilisant les boutons < et >.
- 6 Réglez le segment de charge sur MARCHÉ ou ARRÊT en utilisant le bouton ✓ .
- 7 Appuyez sur le bouton ✓ pendant une seconde pour confirmer.
- 8 Paramétrer l'autre segment de charge si applicable.

### **Configuration du Délai de Démarrage Automatique**

Vous pouvez configurer le segment de charge pour qu'il s'allume automatiquement après le retour de l'alimentation secteur, si elle a été coupé par :


- Le bouton 
- Une commande externe avec option d'auto-redémarrage
- Un état de sous-tension de batterie
- Une commande d'Arrêt automatique sur Batterie


Vous pouvez indiquer le délai de redémarrage pour chaque segment de charge : sélectionnez zéro seconde (0s est la valeur par défaut) pour redémarrer immédiatement, sélectionnez entre 1 et 32767 secondes pour retarder le temps indiqué ou sélectionnez off.

Pour régler le temps de redémarrage pour chaque segment de charge :

- 1 Appuyez sur le bouton < pendant une seconde pour aller à la sélection du menu principal et descendez jusqu'au menu Réglages en utilisant le bouton >.
- 2 Appuyez sur le bouton ✓ pour entrer dans le menu Réglages.
- 3 Utilisez le bouton > pour faire défiler l'option Délai de Démarrage Automatique et appuyez sur le bouton ✓ .  
Le réglage actuel pour l'option clignote lorsqu'il est sélectionné.
- 4 Réglez le temps de redémarrage pour un segment de charge en utilisant les boutons < et >.
- 5 Appuyez sur le bouton ✓ pour confirmer.
- 6 Réglez le temps de redémarrage pour l'autre segment de charge le cas échéant.

7 Appuyez sur le bouton ✓ pour confirmer.

 **REMARQUE :** Les commandes marche/arrêt de segment de charge issues du menu Commande outrepassent les paramètres de l'utilisateur pour des segments de charge.

 **REMARQUE :** Un délai des segments de charge unique s'applique aux deux prises. Cependant, il existe un délai d'une seconde intégré supplémentaire entre la fermeture du segment 1 et 2. Le délai est toujours présent lorsqu'une Commande On est émise pour les deux segments au même moment.

## Configuration de l'Arrêt Automatique sur Batterie

Si réglé sur Arrêt (par défaut), le segment de charge s'éteint uniquement lorsqu'il est commandé manuellement par le bouton ⏻, par une commande externe ou par l'écran (Contrôle> Segments de Charge).

Si réglé sur zéro seconde (0s), le segment de charge s'éteint automatiquement lorsque l'état Onduleur Sur Batterie s'active.

Si vous sélectionnez une valeur, le segment de charge s'éteint automatiquement après le délai sélectionné lorsque l'onduleur fonctionne sur batterie, mais l'arrêt est annulé si l'alimentation secteur revient avant que le délai ne soit écoulé.

Pour régler les temps d'arrêt pour chaque segment de charge :

- 1 Appuyez sur le bouton ◀ pendant une seconde pour aller sur la sélection du menu principal et descendez sur le menu Réglages en utilisant le bouton ▶.
- 2 Appuyez sur le bouton ✓ pour entrer dans le menu Réglages.
- 3 Utilisez le bouton ▶ pour faire défiler l'option Arrêt Automatique sur Batterie et appuyez sur le bouton ✓.

Les options s'affichent et les réglages actuels clignotent lorsqu'ils sont sélectionnés.

- 4 Réglez le délai d'arrêt pour un segment de charge en utilisant les boutons ◀ et ▶.
- 5 Appuyez sur le bouton ✓ pour confirmer.
- 6 Réglez le délai d'arrêt pour l'autre segment de charge le cas échéant.
- 7 Appuyez sur le bouton ✓ pour confirmer.

# Configuration des Paramètres de Batterie

Configurez les réglages de l'onduleur pour un EBM installé, comprenant l'exécution des tests de batteries automatiques et le redémarrage automatique.

## Configuration de l'onduleur pour un EBM

Si l'onduleur n'est pas configuré pour l'EBM, l'onduleur signale une autonomie moindre sur le panneau avant de l'onduleur et à tout logiciel distant. Vous pouvez recevoir un avertissement d'arrêt prématurément. Pour assurer une autonomie de batterie maximale lors de l'utilisation d'un logiciel de gestion de l'alimentation, configurez l'onduleur pour l'EBM :

- 1 Appuyez sur le bouton **<** pendant une seconde pour aller à la sélection du menu principal et descendez jusqu'au menu Réglages en utilisant le bouton **>**.
- 2 Appuyez sur le bouton **✓** pour entrer dans le menu Réglages.
- 3 Utilisez le bouton **>** pour défiler jusqu'à l'option Module de batterie externe et appuyez sur le bouton **✓**.  
La valeur du nombre de batterie commence à clignoter.
- 4 Réglez la valeur du nombre de batterie en utilisant les boutons **<** et **>**.

Configuration	Réglage
Onduleur seulement (batteries internes)	0 (par défaut)
onduleur + 1 EBM	1

**REMARQUE:** Le temps d'exécution est automatiquement réglé selon les niveaux présents de charge et si l'EBM est configuré ou non.

- 5 Appuyez sur le bouton **✓** pour confirmer.

## Exécution des tests automatiques de batterie

Le test de décharge automatique, activé par défaut, s'exécute pendant la transition du mode Float au mode Pause. Une fois le test terminé, le cycle de charge redémarre pour recharger complètement les batteries et continue ensuite normalement en mode Pause. Le test automatique s'exécute environ une fois tous les trois mois et ne se reexécute pas avant trois transitions de mode Float en mode Pause supplémentaires. Si le test manuel de batterie est demandé, le compteur de test automatique de batterie est réinitialisé et il ne sera pas exécuté sur les trois mois suivants.

Pour exécuter un test automatique de batterie :

- Le réglage des Tests Automatiques de Batterie doit être activé pour exécuter des tests automatiques de batterie. (Voir la section suivante, « Configuration des Tests Automatiques de Batterie ».)
- Les batteries doivent être entièrement chargées.
- L'onduleur doit être en mode Normal, sans aucune alarme active.
- La charge doit être supérieure à 10%.

## Configuration des Tests Automatiques de Batterie

Pour configurer les tests automatiques de batterie :

- 1 Appuyez sur le bouton **<** pendant une seconde pour aller à la sélection du menu principal et descendez jusqu'au menu Réglages en utilisant le bouton **>**.
- 2 Appuyez sur le bouton **✓** pour entrer dans le menu Réglages.
- 3 Utilisez le bouton **>** pour défiler jusqu'à l'option Tests Automatiques de Batterie et appuyez sur le bouton **✓**.  
L'option commence à clignoter.
- 4 Sélectionnez l'activation ou la désactivation du test automatique de batterie en utilisant les boutons **<** et **>**.
- 5 Appuyez sur le bouton **✓** pour confirmer.

## Configuration du redémarrage automatique

L'onduleur redémarre automatiquement si le courant est rétabli après que la sortie ait été arrêtée à cause de batteries épuisées, d'un signal d'entrée d'arrêt, ou d'une commande d'arrêt automatique.

Vous pouvez paramétrer le segment de charge pour le délai de redémarrage au rétablissement du secteur à l'aide du paramètre Délai de Démarrage Automatique. Vous pouvez également configurer le redémarrage de l'onduleur pour qu'il dépende du niveau de charge de la batterie, en utilisant le paramètre % de Charge de la Batterie pour Redémarrer.

## Caractéristiques Supplémentaires de l'Onduleur

Ce chapitre décrit :

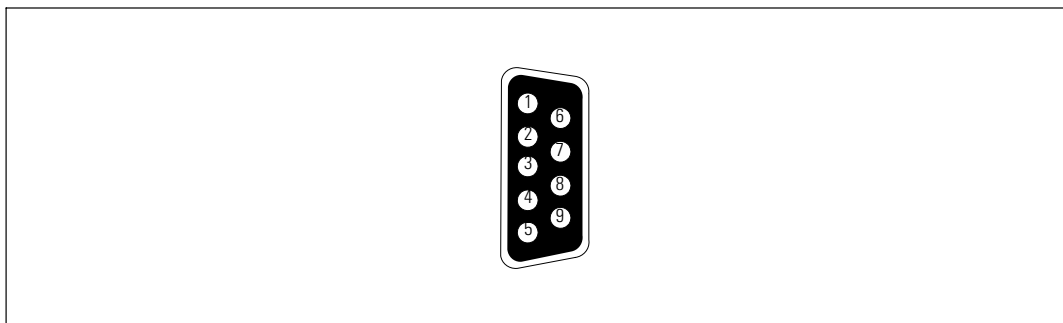
- Ports de communication (RS-232 et USB)
- Carte de gestion de réseau Dell
- Logiciel de gestion d'onduleur Dell

### Ports de transmission RS-232 et USB

Pour établir la communication entre l'onduleur et un ordinateur, connectez votre ordinateur à l'un des ports de communication de l'onduleur en utilisant le câble de communication approprié (non fourni). Voir « Identification des Panneaux Arrières de l'Onduleur » à la page 15 pour les emplacements des ports de communication.

Lorsque le câble de communication est installé, le logiciel de gestion d'énergie peut échanger des données avec l'onduleur. Le logiciel écoute l'onduleur pour obtenir les informations détaillées sur l'état de l'environnement électrique. Si une situation d'urgence électrique survient, le logiciel commence la sauvegarde de toutes les données et éteint l'équipement.

Les broches du câble du port de communication RS-232 sont identifiés dans Figure 32, et les fonctions des broches sont décrites dans Tableau 9.



**Figure 32. Port de communication RS-232 (connecteur DB-9)**



**Tableau 9. Attribution des broches du port de communication RS-232**

<b>Broche</b>	<b>Nom du Signal</b>	<b>Fonction</b>	<b>Direction de l'onduleur</b>
1		Inutilisé	—
2	Tx	Transmission à un équipement externe	Sortie
3	Rx	Réception d'un appareil externe	Entrée
4		Inutilisé	—
5	GND	Signal commun (relié au châssis)	—
6		Inutilisé	—
7		Inutilisé	—
8		Inutilisé	—
9		Inutilisé	—

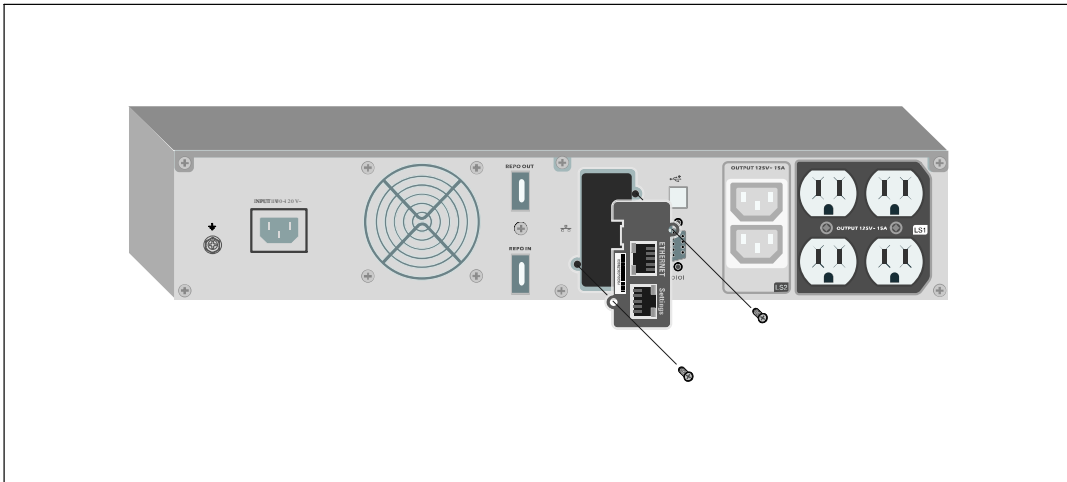
\*Les broches inutilisées doivent être laisser libres sur tous les modèles.

### Carte de gestion de réseau Dell (En option)

L'onduleur Baie Ligne-Interactive Dell possède une baie de communication disponible, qui supporte la Carte de gestion de réseau Dell en option. Voir la Figure 33 pour l'emplacement de la baie de communication.

Il n'est pas nécessaire d'arrêter l'onduleur avant d'installer une carte de communication.

- 1 Retirez le capot fixé par deux vis. Conservez les vis.
- 2 Insérez la carte de communication dans la fente.
- 3 Fixez la carte avec les deux vis.



**Figure 33. Carte de gestion de réseau Dell**

Pour plus de détails sur la désactivation des commandes de contrôle de la Carte de gestion de réseau Dell, voir les Commandes de Contrôle à partir du réglage du Port Série à la page 47.

Reportez-vous au *Guide d'Utilisation de la Carte de Gestion de Réseau Dell* pour plus d'informations.

## Logiciel de gestion d'onduleur Dell

Chaque onduleur Baie Ligne-Interactive Dell est livré avec Logiciel de gestion d'onduleur Dell.

Logiciel de gestion d'onduleur Dell fournit des graphiques mis à jour de l'alimentation de l'onduleur, des données système et du flux d'alimentation. Il donne aussi un enregistrement complet des événements critiques d'alimentation, et vous notifie des informations importantes sur l'onduleur ou l'alimentation. S'il y a une panne d'alimentation et que la batterie de l'onduleur Baie Ligne-Interactive Dell devient faible, le logiciel peut arrêter automatiquement votre système informatique pour protéger vos données avant que l'arrêt de l'onduleur ne se produise.

Pour plus de détails sur la désactivation des commandes de contrôle à partir du logiciel, voir le réglage par l'utilisateur pour les Commandes de Contrôle à partir du réglage du Port Série à la page 47.

## Entretien de l'Onduleur

Ce chapitre explique comment :

- Entretien de l'onduleur et des batteries
- Transporter l'onduleur
- Stocker l'onduleur et des batteries
- Tester les batteries
- Mettre à jour le micrologiciel de l'onduleur


### Entretien de l'onduleur et des batteries


Pour un meilleur entretien préventif, maintenez l'environnement autour de l'onduleur propre et sans poussière. Si l'atmosphère est très sale, nettoyez l'extérieur du système avec un aspirateur. Pour préserver la durée de vie des batteries, maintenez l'onduleur à une température ambiante de 25 °C (77 °F).



**REMARQUE :** Les batteries dans l'onduleur ont une durée de vie nominale de 3 à 5 ans. La durée de vie des batteries varie selon la fréquence d'utilisation et la température ambiante. Les batteries utilisées au-delà de la durée de vie prévue engendreront des temps de fonctionnement fortement réduits. Remplacez les batteries tous les 5 ans afin que les unités fonctionnent à leur efficacité maximale.

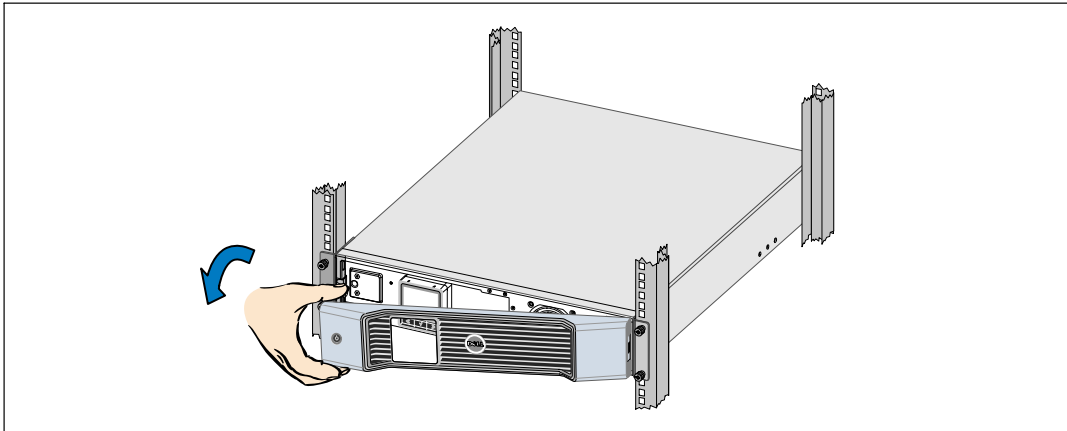
## Transport de l'onduleur

 **REMARQUE** : Les batteries internes de l'onduleur DOIVENT être déconnectées avant le transport.

 **ATTENTION** : La procédure suivante doit être réalisée ou supervisée par du personnel ayant des connaissances sur les batteries et les précautions requises. Maintenez le personnel non autorisé éloigné des batteries.

Si l'Onduleur doit d'être transporté, les batteries doivent être déconnectées (mais pas retirées) avant que l'unité ne soit transportée :

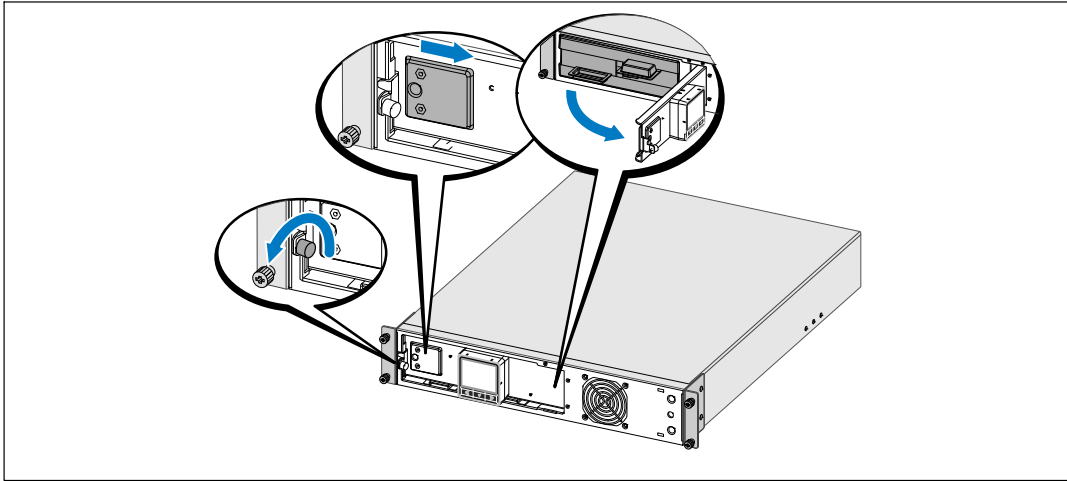
- 1 Vérifiez que l'onduleur soit arrêté et débranché.
- 2 Mettez l'onduleur sur une surface plate et stable avec la partie avant du module en face de vous.
- 3 Retirez le couvercle avant de l'onduleur (voir Figure 34).



**Figure 34. Retrait du couvercle avant de l'onduleur**

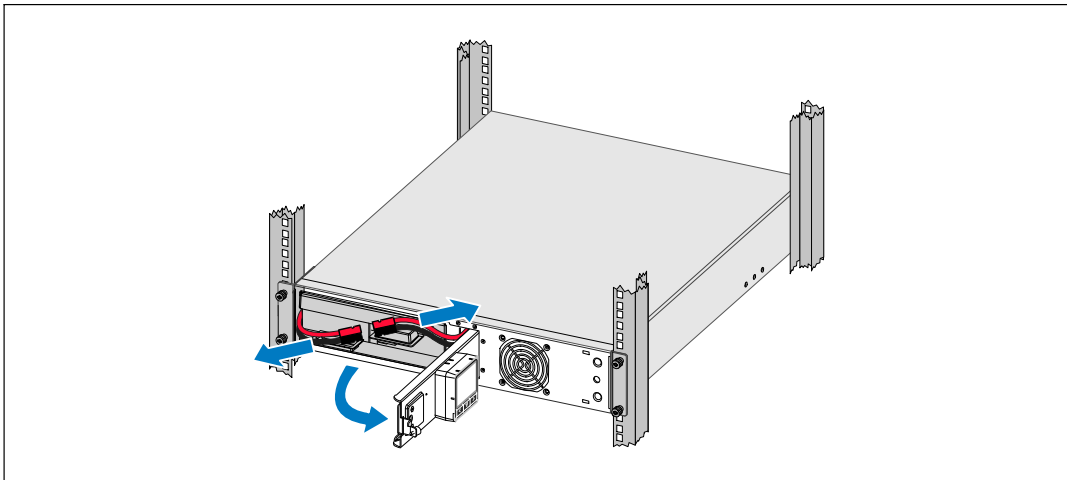
- Ouvrez le couvercle métallique des batteries.

Desserrez la vis à oreilles sur le couvercle métallique des batteries, faites glisser le couvercle vers la droite et ouvrez (voir Figure 35).



**Figure 35. Ouverture du Couvercle Métallique des Batteries**

- Débranchez les connecteurs de la batterie interne (voir Figure 36).



**Figure 36. Débranchement du connecteur de la batterie interne**

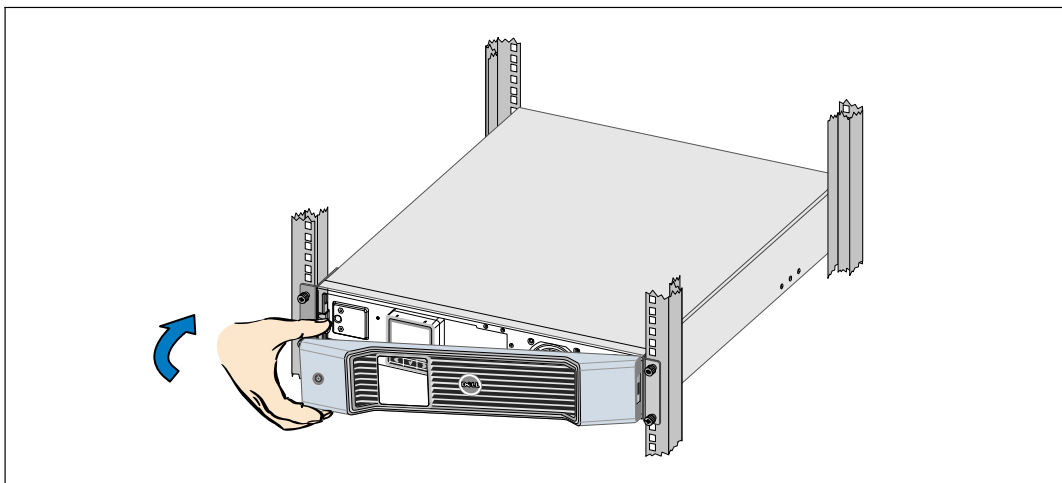
6 Fermez le couvercle métallique des batteries.

Positionnez le connecteur des batteries pour que la porte se ferme correctement. Poussez la porte doucement vers la droite, puis vers la gauche.

7 Serrez la vis à oreilles.

Serrez la vis à un couple de 0,7 Nm (6,2 lb in).

8 Remplacez le couvercle avant de l'onduleur (voir Figure 37).



**Figure 37. Remplacer le Couvercle Avant de l'Onduleur**

## Stockage de l'onduleur et des batteries

Si vous stockez l'onduleur pendant une longue période, rechargez la batterie tous les 6 mois en branchant l'onduleur à une prise de courant. Les batteries se chargent à 90 % en environ 4 heures. Cependant, il est recommandé de recharger les batteries pendant 48 heures après un stockage de longue durée.

Vérifiez la date de recharge de la batterie sur l'étiquette du carton de transport. Si la date a expiré et les batteries n'ont jamais été rechargées, n'utilisez pas l'onduleur. Contactez votre représentant du service après-vente.

## Quand remplacer les batteries

Lorsque l'écran de résumé d'état affiche l'icône de panne de l'onduleur avec l'alarme « Service Batterie » et que l'alarme sonne en continu, les batteries doivent être remplacées. Contactez votre représentant du service après-vente pour commander de nouvelles batteries.



**REMARQUE :** Avec des batteries remplaçables par l'utilisateur, les batteries de l'onduleur peuvent être facilement remplacées sans éteindre l'onduleur ou déconnecter la charge.

## Test des Batteries

Pour exécuter un test des batteries :

- Les batteries doivent être entièrement chargées.
- L'onduleur doit être en mode Normal, sans aucune alarme active.
- La charge doit être supérieure à 10 %.

Pour tester les batteries :

- 1 Branchez l'onduleur sur une prise secteur pendant au moins 48 heures pour charger les batteries.
- 2 Appuyez sur le bouton < pendant une seconde pour aller à la sélection du menu principal et descendez sur le menu Contrôle en utilisant le bouton >.
- 3 Appuyez sur le bouton ✓ pour entrer dans le menu Contrôle.
- 4 Utilisez le bouton > pour aller à l'option Test des Batteries.
- 5 Appuyez sur le bouton ✓ pour démarrer le test de batterie.

Pendant le test de batterie, l'onduleur passe au mode Batterie et décharge les batteries à 25 % de l'autonomie d'origine attendue. Le panneau avant affiche « Exécution du test de batterie » et le pourcentage du test complété. Les résultats s'affichent sur le panneau avant de l'onduleur une fois terminé.

## Mise à jour du micrologiciel de l'onduleur

Pour maintenir à jour le micrologiciel de l'onduleur avec les dernières améliorations et avantages, visitez notre site [www.dell.com](http://www.dell.com) pour les mises à jours. Vous pouvez télécharger la dernière version du micrologiciel et les directives pour l'installer .



# Spécifications

Ce chapitre fournit les spécifications suivantes :

- Listes des modèles
- Dimensions et poids
- Entrée et sortie électrique
- Environnement et sécurité
- Batterie
- Schéma bloc de l'onduleur

**Tableau 10. Liste des modèles**

	<b>Modèles 100/120V</b>	<b>Modèle 208V</b>	<b>Modèles 230V</b>
<b>Modèles de l'onduleur</b>	1000R LV (H919N), 1000W  1920R LV (K792N), 1920W (1500W à 100V)  2700R/T LV (K802N), 2700W (2300W à 100V)	2700R/T HV-US (H945N), 2700W	1000R HV (J718N), 1000W  1920R LV (H928N), 1920W  2700R/T HV (J727N), 2700W
<b>Module de batterie externe (EBM)</b>		1920R EBM (J735N), 72 Vcc 2700 R/T EBM (K811N), 96 Vcc	

**Tableau 11. Dimensions et poids**

	<b>Modèles de l'onduleur</b>	<b>EBM Modèle</b>
<b>Dimensions (L × H × P)</b>	1000W : 438,0 × 84,5 × 483,0 mm (17,2" × 3,3" × 23,3") - 2U  1920/1500W : 438,0 × 84,5 × 593,0 mm (17,2" × 3,3" × 23,3") - 2U  2700/2300W : 438,0 × 127,0 × 541,0 mm (17,2" × 5,0" × 21,3") - 3U	1920-2700W : 438,0 × 171,5 × 433,0 cm (17,2" × 3,3" × 23,3") - 2U
<b>Poids</b>	1000W : 19,0 kg (18,96 kg) 1920/1500W : 31,0 kg (31,00 kg) 2700/2300W : 41,0 kg (41,00 kg)	1920-2700W : 54,0 kg (53,93 kg)

**Tableau 12. Entrée Electrique**

	<b>Modèles 100/120V</b>	<b>Modèles 208V</b>	<b>Modèles 230V</b>
<b>Tension Nominale</b>	100/120V	16 A	16 A
<b>Gamme de Tension</b>	Auto-détection 84-150V	Auto-détection 160-278V	Auto-détection 160-286V
<b>Fréquence Nominale</b>	Auto-détection 50/60 Hz, ±3 Hz		
<b>Rendement (Mode normal)</b>	>95 %		
<b>Filtrage de bruit</b>	Filtre constant EMI/RFI		
<b>Connexions</b>	1000W : Connecteur d'entrée CEI 320-C14, 15A  1920/1500W : Connecteur d'entrée CEI 320-C20, 20A  2700/2300W : Cordon d'alimentation fixé L5-30P, 2m	2700W : Connecteur d'entrée CEI 320-C20, 16A	1000W : Connecteur d'entrée CEI 320-C14, 10A  1920W : Connecteur d'entrée CEI 320-C14, 10A  2700W : Connecteur d'entrée CEI 320-C20, 16A

**Tableau 13. Sortie Electrique**

	<b>Modèles 100/120V</b>	<b>Modèles 208V</b>	<b>Modèles 230V</b>
<b>Niveaux de Puissance (pour des entrées nominales)</b>	1000 W 1920/1500W 2700/2300W	2700 W	1000 W 1920 W 2700 W
<b>Régulation (Mode normal)</b>	100V : 92-108V 110V : 100-121V 120V : 106-132V	200V : 180-220V 208V : 184-228V	220V : 198-243 230V : 208-253V 240V : 216-264V
<b>Régulation (Mode Batterie), Tension Nominale ±5%</b>	Identique au mode ligne		
<b>Forme d'Onde de Tension</b>	Onde sinusoïdale		
<b>Prises de Sortie</b>	1000W : (4) 5-15R, 15A; (2) CEI 320-C13, 15/10A 1920/1500W : (6) 5-15/5-20R, 20A; (2) CEI 320-C19, 20/16A; (2) CEI 320-C13, 15/10A 2700/2300W : (1) L5-20R, 20A; (2) 5-15/5-20R, 20A; (2) CEI 320-C19, 20/16A; (2) CEI 320-C13, 15/10A	2700W : (2) L6-30R, 20A; (2) CEI 320-C19, 20A; (2) CEI 320-C13, 15/10A	1000W : (4) CEI 320-C13, 15/10A; (2) CEI 320-C13, 15/10A 1920W : (2) CEI 320-C19, 20/16A; (6) CEI 320-C13, 15/10A; (2) CEI 320-C13, 15/10A 2700W : (2) CEI 320-C19, 20/16A; (6) CEI 320-C13, 15/10A; (2) CEI 320-C13, 15/10A

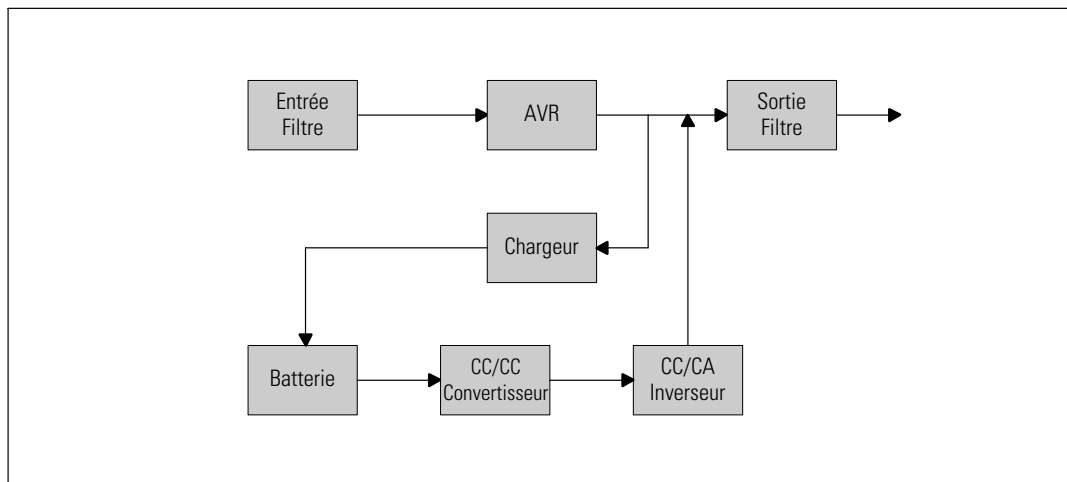
**Tableau 14. Environnement et sécurité**

	<b>Modèles 100/120V</b>	<b>Modèles 208V</b>	<b>Modèles 230V</b>
<b>Température de fonctionnement</b>	Jusqu'à 1 500 mètres : 0 °C à 40 °C (0,00 °C à 40,00 °C) Au-dessus de 1 500 mètres : 0 °C à 35 °C (0,00 °C à 35,00 °C)		
<b>Température de transport/stockage</b>	-15 °C à 60 °C (5 °F à 140 °F)		
<b>Humidité relative</b>	0-95 % sans condensation		
<b>Altitude de fonctionnement</b>	Jusqu'à 3 048 mètres au-dessus du niveau de la mer		
<b>Niveau sonore</b>	Mode Normal : moins de 40 dBA standard Mode Batterie : moins de 50 dBA standard		
<b>Vitesse du ventilateur</b>	Arrêt : lorsque l'onduleur est en mode Veille ou qu'il n'y a aucune charge Vitesse faible : lorsque la charge est de < 80 % Vitesse élevée : lorsque la charge est de >80 % ou que l'onduleur est en mode Batterie		
<b>Suppression de surtension</b>	ANSI/IEEE C62.41; 2002 Catégorie B		
<b>Conformité de la sécurité</b>	UL 1778 4ème Edition CSA C22.2, No. 107.3		UL 1778 4ème Edition; CSA C22.2, No. 107.3; CEI/EN 62040-1-1; CEI/ EN 60950-1
<b>Marquage d'agences</b>	UL, cUL, NOM/NYCE	UL, cUL	UL, cUL, CE, GS, GOST, BSMI, S-MARK, KC, CQC, NRCS, SIRIM
<b>CEM</b>	FCC, VCCI, ICES-003, BSMI	FCC, VCCI	CE, BSMI, CQC, C-tick

**Tableau 15. Batterie**

<b>Configuration</b>	1000W : (3) Batteries internes 12V, 9 Ah (aucun EBM) 1920/1500W : (6) Batteries internes 12V, 9 Ah ; (12) 12V, 9 Ah EBM 2700/2300W : (8) Batteries internes 12V, 9 Ah ; (16) 12V, 9 Ah EBM
<b>Tension</b>	1000W : 36 Vcc interne (aucun EBM) 1920/1500W : 72 Vcc interne ; 72 Vcc EBM 2700/2300W : 96 Vcc interne ; 96 Vcc EBM
<b>Fusibles</b>	Batteries internes : (2) Fusibles 30A EBM : (4) fusibles 30A
<b>Type</b>	Scellée, sans entretien, à régulation par soupape, plomb - acide
<b>Recharge</b>	Environ 4 heures pour une capacité d'utilisation à 90 % à une tension de ligne nominale et sans charge d'alimentation supplémentaire
<b>Surveillance</b>	Surveillance avancée pour détection précoce de panne et avertissement
<b>Autonomies des Batteries*</b>	Batteries internes : 5 minutes à pleine charge/14 minutes en demi charge 1920/1500W avec un EBM : 19 minutes à pleine charge/46 minutes en demi charge 2700/2300W avec un EBM : 19 minutes à pleine charge/45 minutes en demi charge

\*L'autonomie des batteries est approximative et varie selon la configuration et la charge de la batterie.

**Figure 38. Schéma Bloc de l'Onduleur Ligne-Interactive**

# Dépannage

L'onduleur Baie Ligne-Interactive Dell est conçu pour un fonctionnement automatique durable et il émet des alarmes pour vous avertir lorsque des problèmes de fonctionnement potentiels surviennent. Habituellement les alarmes montrées par le panneau de commande ne signifient pas que l'alimentation de sortie est affectée. Il s'agit plutôt d'alarmes préventives destinées à alerter l'utilisateur. Les alarmes actives et les notifications actives s'accompagnent d'un bip sonore.

## Accès aux Alarmes et Conditions

Le panneau de commande fournit des informations de dépannage à partir de deux menus principaux :

- **Menu Etat de l'Onduleur** : accès à toutes les alarmes actives
- **Menu Journal des Evènements** : accès aux 50 évènements les plus récents, qui peuvent comprendre des alarmes actives et fermées

### Menu Etat de l'Onduleur

A partir du menu Etat de l'Onduleur, vous pouvez accéder aux écrans suivants pour des informations de dépannage :

- **Ecran récapitulatif d'état** : L'écran de résumé d'état fournit des informations à la fois sur le mode et la charge. Lorsqu'il y a une alarme critique, l'écran de résumé d'état modifie son texte blanc normal sur fond bleu en texte ambre foncé sur fond ambre.
- **Ecrans des notifications et des alarmes** : Un écran séparé apparaît pour chaque notification ou alarme. S'il n'y a aucune alarme ou notification, l'écran affiche « Aucune Alarme Active ».
- **Ecran d'état de batterie** : L'écran d'état de batterie indique le mode de charge de batterie, le pourcentage de charge de la batterie et l'autonomie avec le niveau de charge actuel.



**REMARQUE** : Lorsqu'une alarme est active, le panneau de contrôle affiche automatiquement un écran d'alarme active jusqu'à ce que le verrouillage de l'écran soit activé par l'utilisateur.

Pour accéder aux informations de dépannage en utilisant le menu Etat de l'Onduleur :

- 1 Appuyez sur le bouton ◀ pendant une seconde pour aller à la sélection du menu principal.
- 2 Appuyez sur le bouton ✓ pour accéder au menu Etat de l'Onduleur.
- 3 Appuyez sur le bouton ▶ pour accéder à l'écran de résumé d'état de l'onduleur.

L'écran de résumé d'état de l'onduleur fournit des informations sur la charge. L'icône d'état indique le mode de fonctionnement de l'onduleur (voir Tableau 4 à la page 42).

- 4 Utilisez le bouton ▶ pour naviguer dans les écrans d'alarmes et de notifications actives.
- 5 Après avoir fait défiler toutes les alarmes, appuyez sur le bouton ▶ pour accéder à l'écran Etat de Batterie.

### **Menu Journal des Evénements**

A partir du menu Journal des Evénements, vous pouvez accéder aux 50 derniers évènements dont les évènements, les notifications et les alarmes, classés du plus récent au plus ancien.

Les évènements sont des conditions silencieuses enregistrées dans le Journal des Evénements sous forme d'informations d'état, telles que « Réglage de l'horloge terminé. Les évènements ne nécessitent pas de réponse.

Les notifications et les alarmes sont des enregistrements des moments où les évènements surviennent et, le cas échéant, sont supprimés.

- Les notifications, dont les notifications actives, sont enregistrés dans le Journal des Evènements. Les notifications actives, comme « Onduleur sur Batterie », sont annoncés par un bip intermittent. Les notifications ne nécessitent normalement pas de réponse.
- Les alarmes, dont les alarmes actives, sont enregistrés dans le Journal des Evènements. Les alarmes actives sont annoncées par un bip intermittent. Les exemples sont « Surcharge de Sortie » et « Sur-température du dissipateur thermique ». Les alarmes actives nécessitent une réponse.

Le Menu Etat Principal s'affiche par défaut. Pour accéder aux informations de dépannage en utilisant le menu Journal des Evénements :

- 1 Appuyez sur le bouton ◀ pendant une seconde pour aller à la sélection du menu principal et faites défiler jusqu'au menu Journal des Evénements en utilisant le bouton ▶.
- 2 Cliquez sur le bouton ✓ pour entrer dans la liste du Journal des Evénements.
- 3 Naviguez dans les évènements, notifications et alarmes énumérés en utilisant le bouton ▶ ou ◀.

## Alarmes particulières et conditions

Le Tableau 16 décrit les alarmes particulières et conditions.

**Tableau 16. Alarmes particulières et conditions**

<b>Alarme ou état</b>	<b>Cause possible</b>	<b>Mesure</b>
L'onduleur ne fournit ou n'indique pas l'autonomie attendue.	Les batteries ont besoin d'être chargées ou réparées.	Mettez sous tension pendant 48 heures pour charger les batteries. Si le problème persiste contactez votre représentant du service après-vente.
L'alimentation n'est pas disponible au niveau des prises de sortie de l'onduleur.	L'onduleur est en mode Veille.	Alimentez l'équipement connecté en appuyant sur le bouton marche/arrêt jusqu'à ce que le panneau avant affiche l'écran de résumé d'état de l'onduleur.
L'onduleur ne démarre pas. (L'écran est éteint.)	L'alimentation n'est pas connectée.	Vérifiez la connexion du cordon d'alimentation. Assurez-vous également que la batterie est branchée.
L'onduleur fonctionne normalement, mais tout ou une partie de l'équipement protégé n'est pas allumée.	L'équipement n'est pas correctement connecté à l'onduleur.	Vérifiez que l'équipement est branché sur les prises de l'onduleur. Vérifiez également que le segment de charge est en marche.
Le test de batterie n'a pas fonctionné ou a été interrompu.	Une des conditions indiquées dans « Exécution des tests de batterie automatiques » à la page 55 n'était pas présente.	Résolvez la condition, et redémarrez le test.
Onduleur sur batterie (notification 168) Alarme Intermittente	Une panne de secteur s'est produite et l'onduleur est en mode batterie.	L'onduleur alimente l'équipement avec l'alimentation par batterie. Préparez votre équipement à l'arrêt.
Batterie déconnectée (Alarme 199) Alarme Continue	L'onduleur n'identifie pas les batteries internes.  La tension de la batterie est plus faible que le niveau des batteries déconnectées défini pour cet onduleur. Cela peut être dû à un fusible grillé, une connexion de batterie intermittente ou un câble de batterie débranché.	Si le problème persiste contactez votre représentant du service après-vente.  Vérifiez que toutes les batteries soient correctement connectées. Si le problème persiste contactez votre représentant du service après-vente.

**Tableau 16. Alarmes particulières et conditions (suite)**

<b>Alarme ou état</b>	<b>Cause possible</b>	<b>Mesure</b>
Avertissement de Batterie Faible (Alarme 56) Alarme Continue	L'autonomie ou la capacité de la batterie est inférieure au niveau d'avertissement de batterie faible défini pour cet onduleur.	Cet avertissement est approximatif. Le temps actuel d'arrêt peut varier en fonction de la charge de l'onduleur et la présence d'un Module de batterie externe (EBM).
Arrêt imminent (Alarme 55) Alarme Continue	La communication avec des dispositifs externes s'arrête car l'onduleur est entré dans un état dans lequel il peut s'arrêter de fonctionner brutalement sans prénotification à moins que l'alimentation secteur ne soit rétablie.	L'alarme est émise lorsque l'autonomie de la batterie atteint zéro. Tous les dispositifs connectés devraient être déjà éteints correctement.
Echec du test de batterie (Alarme 191) Alarme Intermittente	Un jeu de batteries faibles a été détecté lors du dernier test de batterie.	C'est une notification d'avertissement. Dell vous recommande de remplacer les batteries sous peu.
Batterie de service (Alarme 149) Alarme Continue	Un jeu de batteries défectueux a été détectée et par conséquent le chargeur est désactivé.	Contactez votre représentant du service après-vente.
Module absent (Alarme 59) Alarme Intermittente	Niveau du module inférieur au seuil du Module Absent (habituellement < 25 à 50V).	L'onduleur passe au mode Batterie s'il supporte la charge. L'onduleur s'éteint s'il ne supporte pas la charge.
Surtension CA d'entrée (Alarme 6) Alarme Intermittente	La tension du module dépasse la plage de fonctionnement maximum.	L'onduleur passe au mode batterie si la charge est supportée.
Sous-tension CA d'entrée (Alarme 7) Alarme Intermittente	La tension du module est inférieure à la plage de fonctionnement maximum.	L'onduleur passe au mode batterie si la charge est supportée.
Sur/sous-fréquence d'entrée (Alarme 8) Alarme Intermittente	La fréquence du module est hors de la plage de fréquence utilisable.	L'onduleur passe au mode batterie si la charge est supportée.
Problème de câblage (Alarme 194) Alarme Continue	Une alarme se déclenche lorsque la différence entre la tension terre et neutre est >15V.	Faites réparer le problème de câblage par un électricien qualifié. Si l'onduleur n'est pas câblé avec un fil neutre, Panne Site doit être désactivé dans le menu Réglages (voir page 46).



**Tableau 16. Alarmes particulières et conditions (suite)**

<b>Alarme ou état</b>	<b>Cause possible</b>	<b>Mesure</b>
Arrêt d'urgence à distance (Alarme 12) Alarme Continue	Les contacts externes à l'arrière de l'onduleur sont configurés pour un fonctionnement REPO et ils ont été activés.	L'onduleur désalimente la charge et entre en mode Veille. Voir « Installation Arrêt d'Urgence à Distance » à la page 30 pour plus d'informations.
Surcharge de Sortie (Alarme 25) Alarme Continue	Le niveau de charge est à la limite ou a dépassé la limite de seuil configurable pour une condition de Surcharge de Niveau 1.	L'onduleur peut supporter la charge indéfiniment à ce niveau de charge. L'alarme s'arrête lorsque la charge tombe en dessous de 5 % du point défini.
Surcharge de Sortie Niveau 2 (Alarme 159) Alarme Continue	Le niveau de charge est de >101% et de <110% de la valeur nominale de l'onduleur.	Enlevez une partie de l'équipement de l'onduleur. L'onduleur continue à fonctionner mais passe au mode Panne dans deux minutes. L'alarme s'arrête lorsque la charge tombe en dessous de 5 % du point défini.
Surcharge de Sortie Niveau 3 (Alarme 162) Alarme Continue	La charge est de >110% de la valeur nominale de l'onduleur.	Enlevez une partie de l'équipement de l'onduleur. L'onduleur continue à fonctionner mais passe au mode Panne dans 300 ms à une seconde. L'alarme s'arrête lorsque la charge tombe en dessous de 5 % du point défini.
Surtension CC de la batterie (Alarme 68) Alarme Continue	Les niveaux de tension de batterie ont dépassé les limites admissibles maximales.	L'onduleur arrête le chargeur jusqu'au prochain cycle de recharge. Contactez votre représentant du service après-vente.
Panne du chargeur (Alarme 34) Alarme Continue	Une panne du chargeur de batterie a été détectée.	L'onduleur arrête le chargeur jusqu'au prochain cycle de recharge. Contactez votre représentant du service après-vente.
Court-circuit en sortie (Alarme 58) Alarme Continue	L'onduleur a détecté une impédance anormalement faible placée sur sa sortie et la considère comme un court-circuit.	L'onduleur s'éteint après cinq cycles de ligne.
Sur-température du dissipateur thermique (Alarme 73) Alarme Continue	L'onduleur a détecté qu'un de ses dissipateurs thermiques a dépassé la température de fonctionnement maximale définie. Panne possible du ventilateur.	Assurez-vous que les ventilateurs tournent et que les grilles d'entrée d'air sur l'onduleur ne sont pas bloquées. Une fois la température maximale atteinte, l'onduleur s'éteint.

**Tableau 16. Alarmes particulières et conditions (suite)**

<b>Alarme ou état</b>	<b>Cause possible</b>	<b>Mesure</b>
Panne EEPROM fatale (Alarme 53) Alarme Continue	Il y a une corruption des données EEPROM en raison d'un dispositif défectueux ou d'un mise à niveau flash incorrecte.	Contactez votre représentant du service après-vente.
Panne du ventilateur (Alarme 193) Alarme Continue	L'onduleur a détecté qu'un ou plusieurs ventilateurs ne fonctionnent pas correctement.	C'est seulement une alarme. Contactez immédiatement votre représentant du service après-vente et retirez la charge.

## Arrêt de l'alarme

Appuyez sur un bouton sur le panneau de commande pour arrêter l'alarme. Vérifiez les conditions d'alarme et exécutez l'action applicable pour résoudre le problème. Si une nouvelle alarme devient active, l'alarme sonore reprend, outrepassant l'alarme précédemment éteinte.